



ガウチョパンツ

design & making : 加藤容子

サイズ 丈約88cm

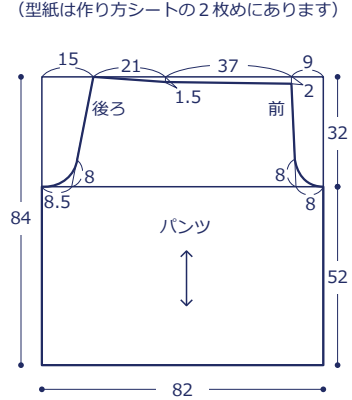
材料

- 生地 : 110cm幅×1.9m
- ゴムテープ : 3cm幅をSサイズ61cm、Mサイズ64cm、Lサイズ69cm、LLサイズ73cm

使用した布 : YKA-660-1A

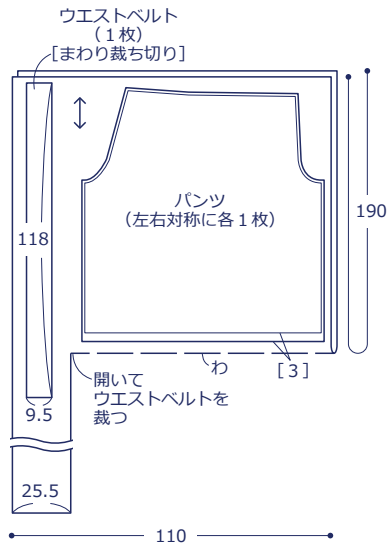
製図

単位はcm
股上のカーブは型紙を利用して製図をする
(型紙は作り方シートの2枚めにあります)



裁ち方図

[] 内は縫い代、指定以外1cm

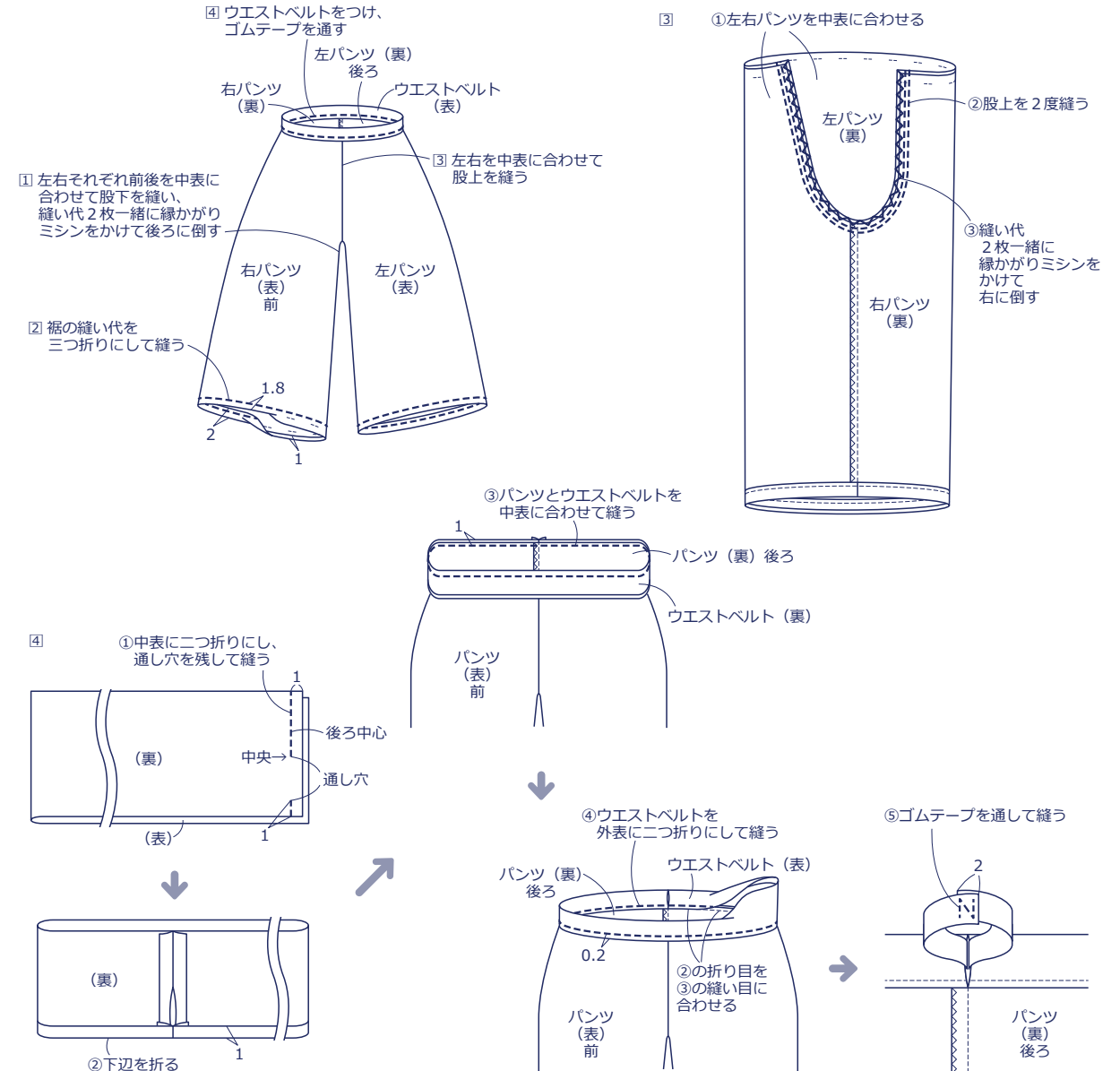


布から始まる楽しい暮らし コッカファブリック・ドットコム produced by KOKKA

kokka-fabric.com

kokka-fabric.com で公開している作品は、個人で楽しむためのものです。
まったく同じデザイン（生地のみの変更も含む）で制作した作品を販売することはご遠慮ください。

作り方



型紙

股上のカーブ

後ろ

8

8.5

前

8

8

