



タックポケットバッグ

design & making : 杉野未央子

サイズ 縦20cm 底の直径15cm

布から始まる楽しい暮らし コッカファブリック・ドットコム produced by KOKKA

kokka-fabric.com

kokka-fabric.com で公開している作品は、個人で楽しむためのものです。
まったく同じデザイン（生地のみの変更も含む）で制作した作品を販売することはご遠慮ください。

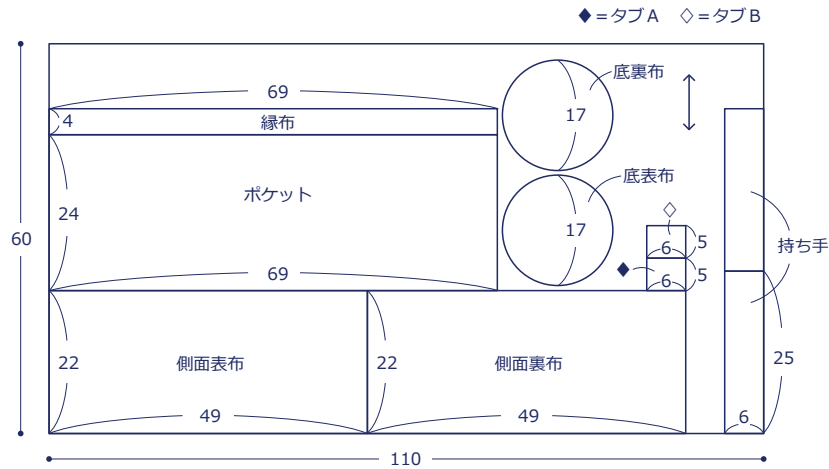
材料

- 生地：110cm幅×60cm
- Dカン・ナスカン：内径1.5cmを各1個

使用した布：YGA-69030-1B

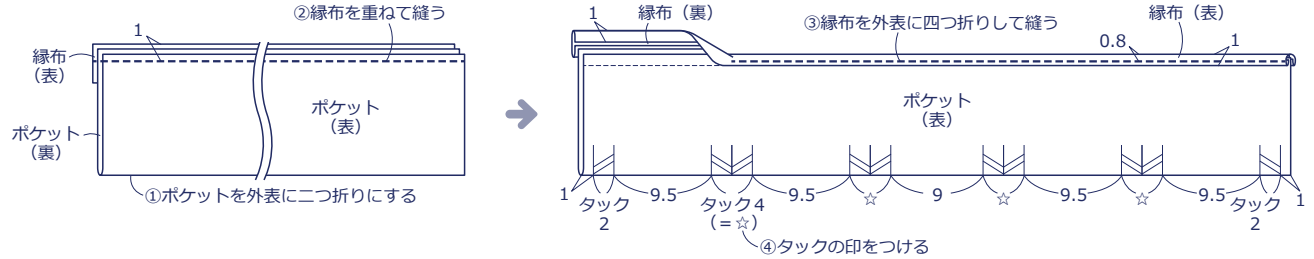
製図と裁ち方図

単位は cm すべて裁ち切り

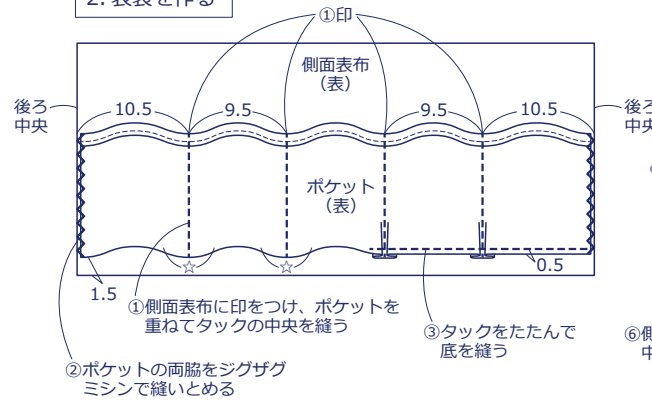


作り方

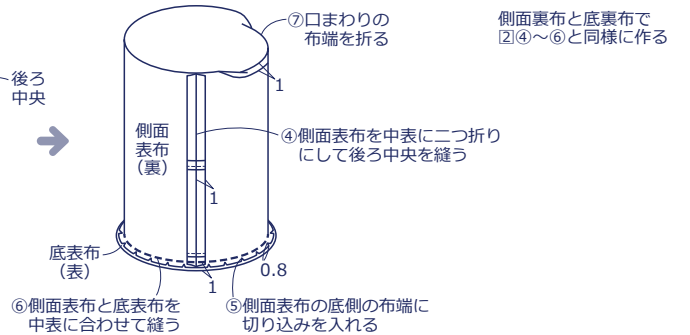
1. ポケットを作る



2. 表袋を作る

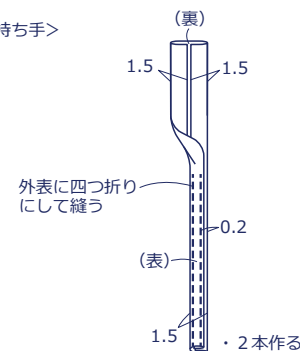


3. 裏袋を作る



4. 持ち手とタブを作る

<持ち手>



<タブA>

