



1枚仕立ての パイピングバッグ

design & making : 田巻由衣

サイズ 縦22.5cm 横26cm まち幅10cm

布から始める楽しい暮らし コッカファブリック・ドットコム produced by KOKKA

kokka-fabric.com

kokka-fabric.com で公開している作品は、個人で楽しむためのものです。
まったく同じデザイン（生地のみの変更も含む）で制作した作品を販売することはご遠慮ください。

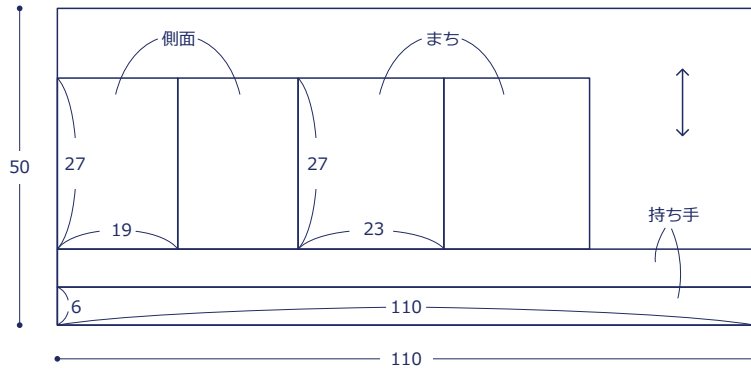
材料

□生地：110cm幅×50cm

使用した布：EYX-90000-900B

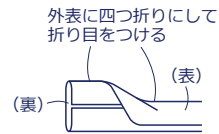
製図と裁ち方図

単位は cm すべて裁ち切り

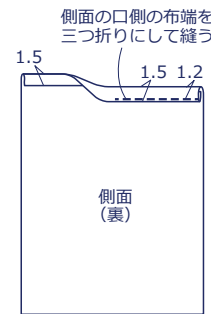


作り方

1. 持ち手を作る



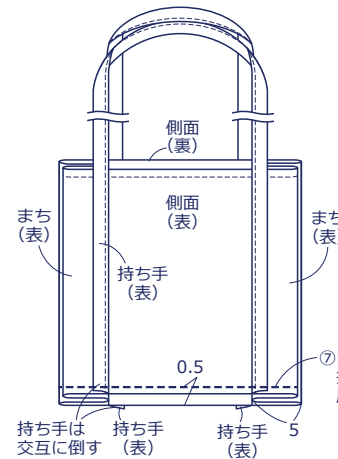
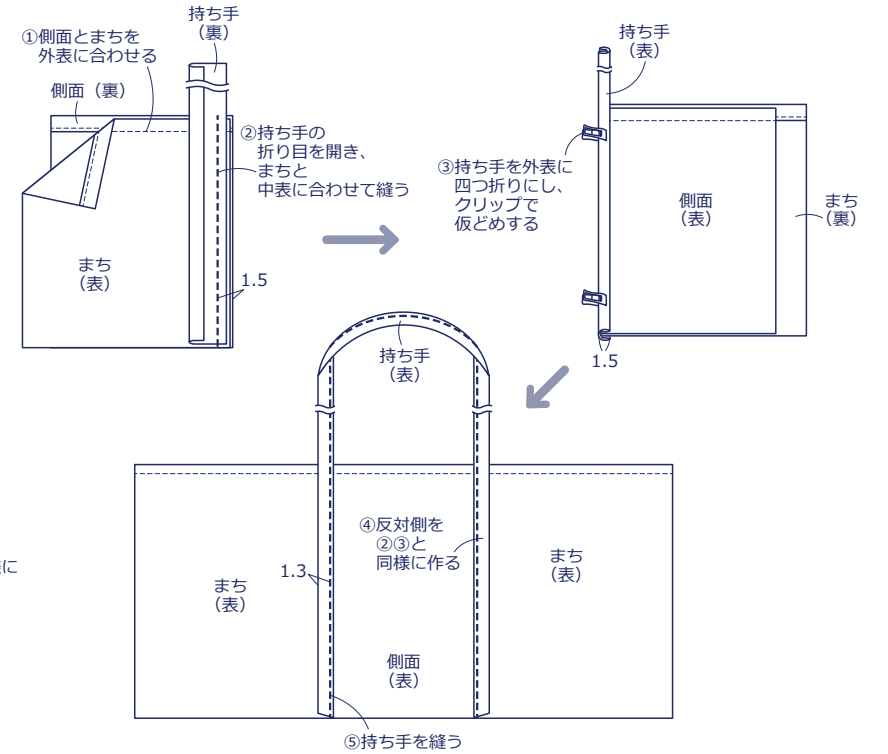
2. 側面とまちを作る



・ 2枚作る
・ まちを同様に
2枚作る

⑥もう1枚の側面を
①～⑤と同様に付ける

3. 仕上げる



⑧裏返して底を縫う

⑨表に返して
形を整える