



# 2wayトートバッグ

design & making : コッカファブリック

サイズ : タテ約35cm  
 ヨコ約44cm  
 マチ約10cm  
 (持ち手・肩ひも含まず)

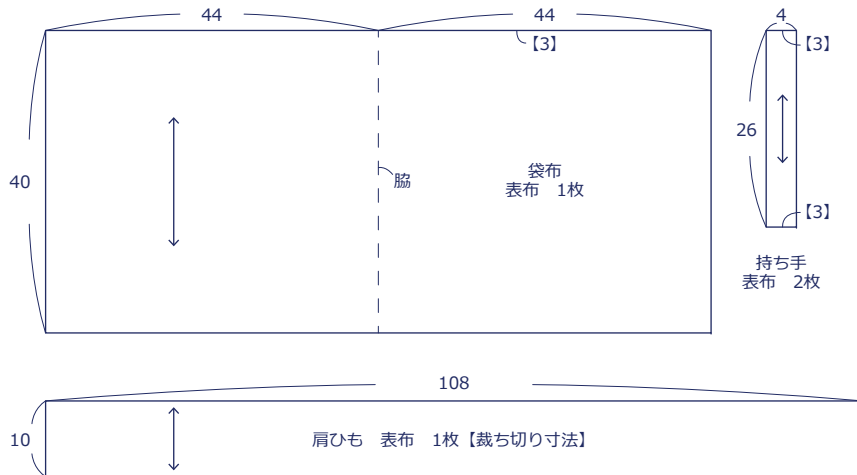
## 材料

□表布 : 約110cm幅×60cm

使用した布 : YKA-19010-2D

## 製図と裁ち方図

単 位 : cm 【 】 : 縫い代寸法  
 指示以外の縫い代は全て 1cm 付けて裁断してください。



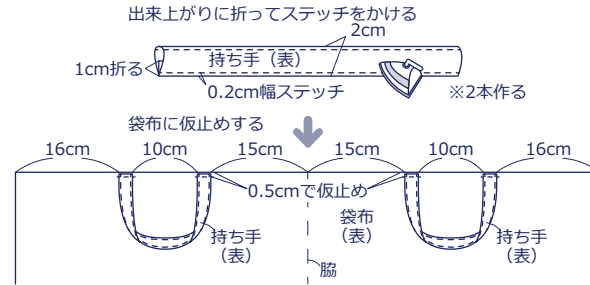
布から始まる楽しい暮らし コッカファブリック・ドットコム produced by KOKKA

[kokka-fabric.com](http://kokka-fabric.com)

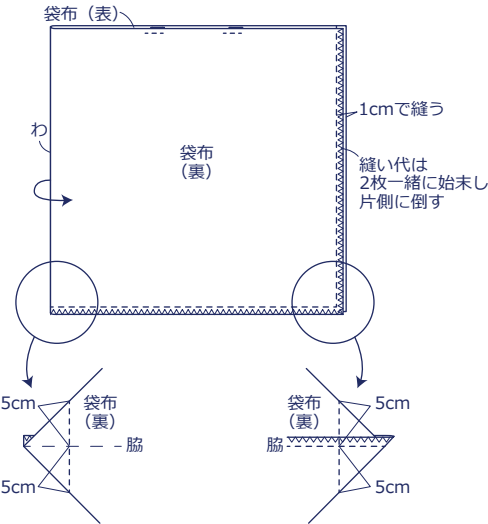
kokka-fabric.com で公開している作品は、個人で楽しむためのものです。  
 まったく同じデザイン（生地のみの変更も含む）で制作した作品を販売することはご遠慮ください。

## 作り方

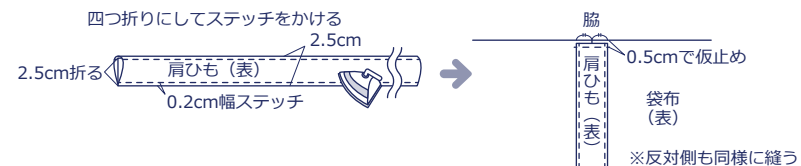
### 1. 持ち手を作り、袋布に仮止めする



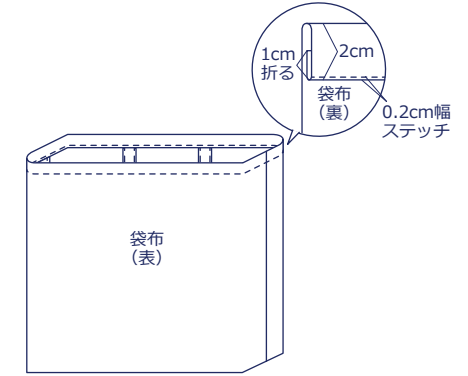
### 2. 袋布を中表に折って、脇と底を縫い、マチを縫う



### 3. 肩ひもを作り、袋布に仮止めする



### 4. 表に返し、袋口を三つ折りにしてステッチをかける



### 5. 持ち手と肩ひもを起こし、袋口にステッチをかけて完成

