

くりぬきハンドルバッグ



design & making : 杉野未央子

サイズ : 縦39cm 横35cm

布から始まる楽しい暮らし コッカファブリック・ドットコム produced by KOKKA

kokka-fabric.com

kokka-fabric.com で公開している作品は、個人で楽しむためのものです。
まったく同じデザイン（生地のみの変更も含む）で制作した作品を販売することはご遠慮ください。

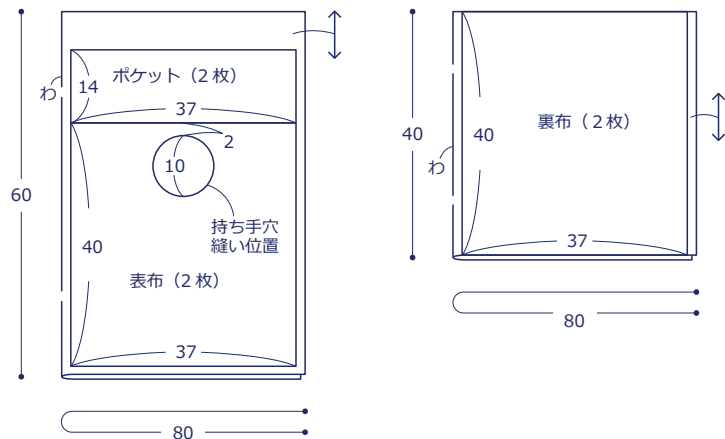
材料

- 生地（表布・ポケット）：80cm×60cm
（裏布）：80cm×40cm
- 両折りバイアステープ：2cm幅を80cm

使用した布：（表布・ポケット）EPX-2020-1A

製図と裁ち方図

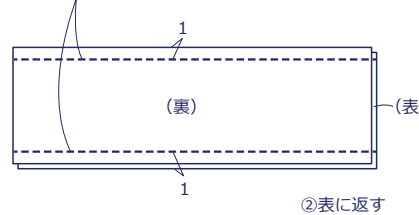
単位は cm すべて裁ち切り



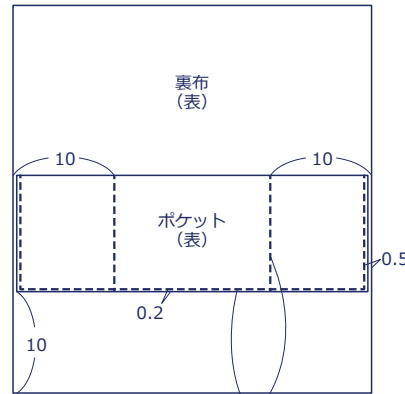
作り方

1. ポケットを作る

① 2枚を中表に合わせてポケット口と底を縫う



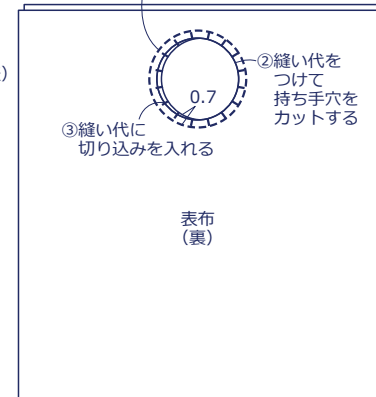
②表に返す



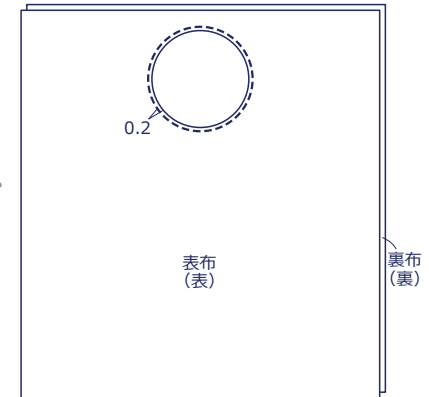
③裏布の1枚に②を縫いつけ、仕切りを縫う

2. 本体を作り、仕上げる

① 表布と裏布を中表に合わせて持ち手穴を縫う

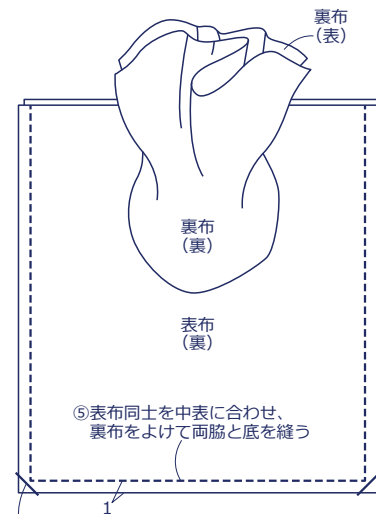


④持ち手穴から表に返し、ステッチをかける

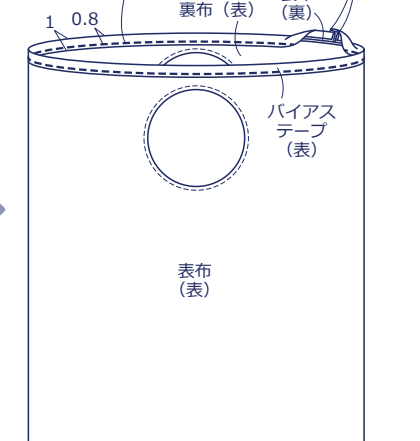


・2枚作る

⑧口側から表に返し、バイアステープを二つ折りにして口側をくるみ、縫う



⑤表布同士を中表に合わせて、裏布をよけて両脇と底を縫う



⑥角の縫い代をカットする

⑦裏布を⑤⑥と同様に作る