



# シューズケース

design & making : コッカファブリック

サイズ : タテ約31cm  
 ヨコ約24cm  
 マチ約13.5cm

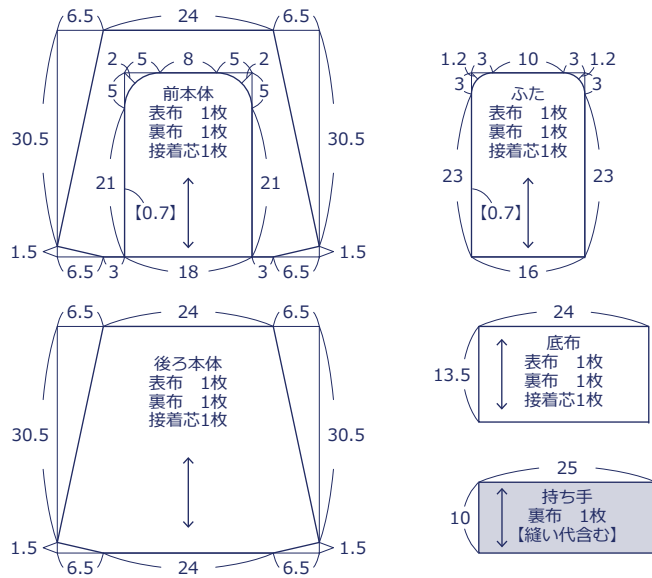
## 材料

- 表布 : 約 110cm 幅 × 50cm
- 裏布 : 約 110cm 幅 × 50cm
- 接着芯(厚手) : 約 110cm 幅 × 50cm
- ファスナー : 35cm 以上 × 2 本

使用した布 : YGA-71010-1A

## 製図と裁ち方図

単位 : cm 【 】 : 縫い代寸法  
 指示以外の縫い代は全て 1cm 付けて裁断してください。



※表布の裏面に接着芯を貼ります。

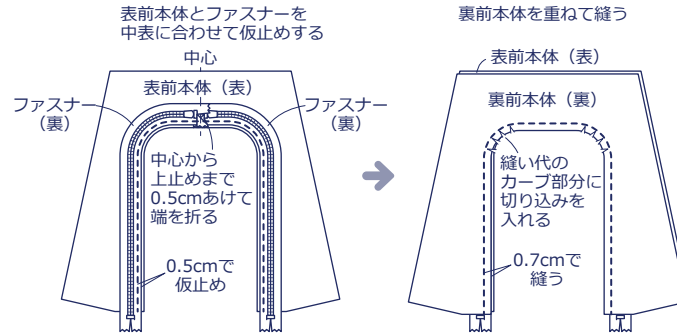
布から始まる楽しい暮らし コッカファブリック・ドットコム produced by KOKKA

kokka-fabric.com

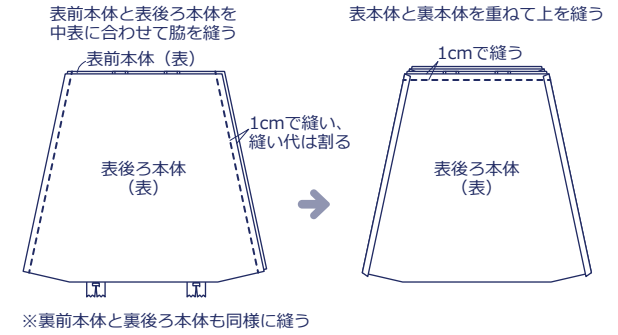
kokka-fabric.com で公開している作品は、個人で楽しむためのものです。  
 まったく同じデザイン（生地のみの変更も含む）で制作した作品を販売することはご遠慮ください。

## 作り方

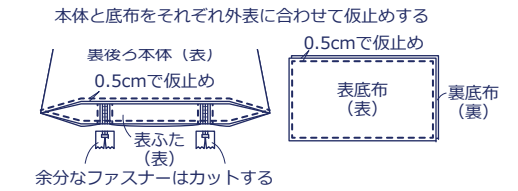
### 1. ファスナーを付ける



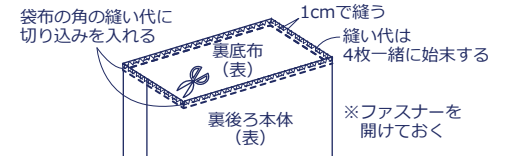
### 3. 本体の脇と上を縫う



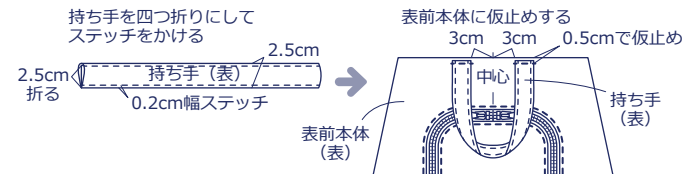
### 4. 本体と底布を縫う



表本体と表底布を中表に合わせて縫う



### 2. 持ち手を作り、表前本体に仮止めする



### 5. 表に返し、形を整えて完成

