



サブバッグ

design & making : コッカファブリック

サイズ：タテ約25cm
ヨコ約28cm
マチ約18cm
(持ち手含まず)

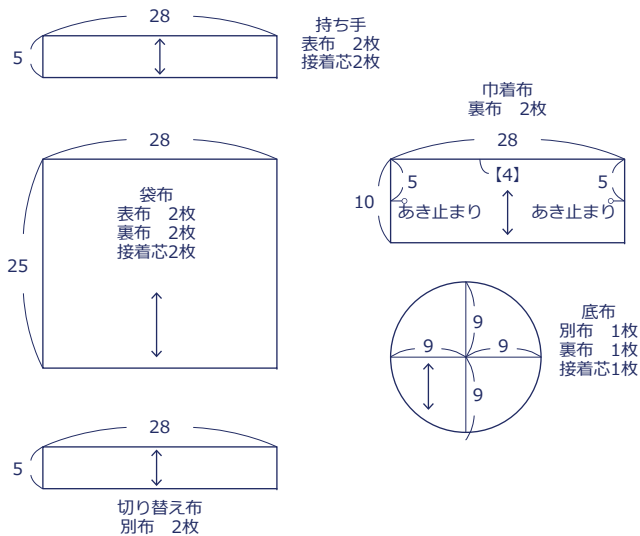
材料

- 表布：約110cm幅×30cm
- 裏布：約110cm幅×40cm
- 別布：約110cm幅×30cm
- 接着芯（厚手）：約110cm幅×30cm
- 丸ひも（中）：140cm

使用した布：YPA-51010-2A

製図

単位：cm 【 】：縫い代寸法
指示以外の縫い代は全て 1cm 付けて裁断してください。



※持ち手・表袋布・表底布（別布）の裏面に接着芯を貼ります。

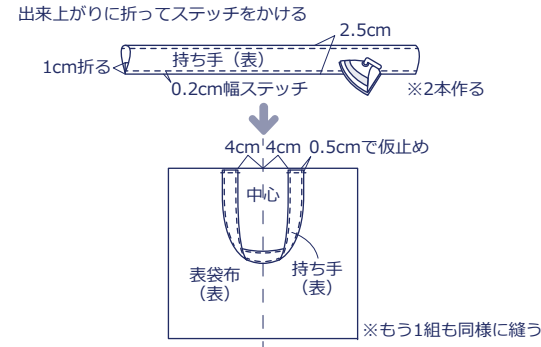
布から始まる楽しい暮らし コッカファブリック・ドットコム produced by KOKKA

kokka-fabric.com

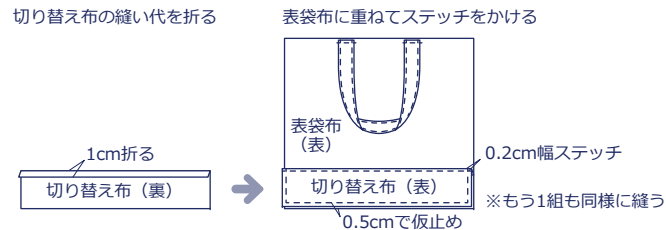
kokka-fabric.com で公開している作品は、個人で楽しむためのものです。
まったく同じデザイン（生地のみの変更も含む）で制作した作品を販売することはご遠慮ください。

作り方

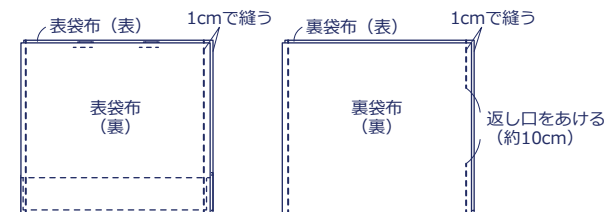
1. 持ち手を作り、表袋布に仮止めする



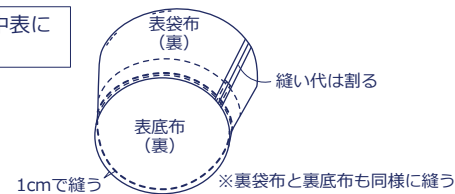
2. 表袋布に切り替え布を付ける



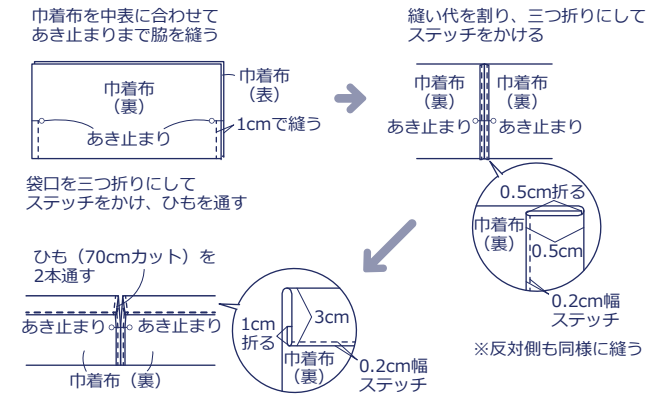
3. 袋布を中表に合わせて脇を縫う



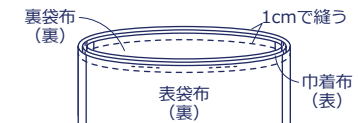
4. 袋布と底布を中表に合わせて縫う



5. 巾着布を作る



6. 表袋布と裏袋布を中表に合わせて、巾着布をはさんで袋口を縫う



7. 表に返し、袋口にステッチをかけて完成

