



ファスナーつきトートバッグ

design & making : 武井聡美

サイズ: 縦31.5cm 横40cm まち幅12cm

布から始まる楽しい暮らし コッカファブリック・ドットコム produced by KOKKA

kokka-fabric.com

kokka-fabric.com で公開している作品は、個人で楽しむためのものです。
まったく同じデザイン（生地のみの変更も含む）で制作した作品を販売することはご遠慮ください。

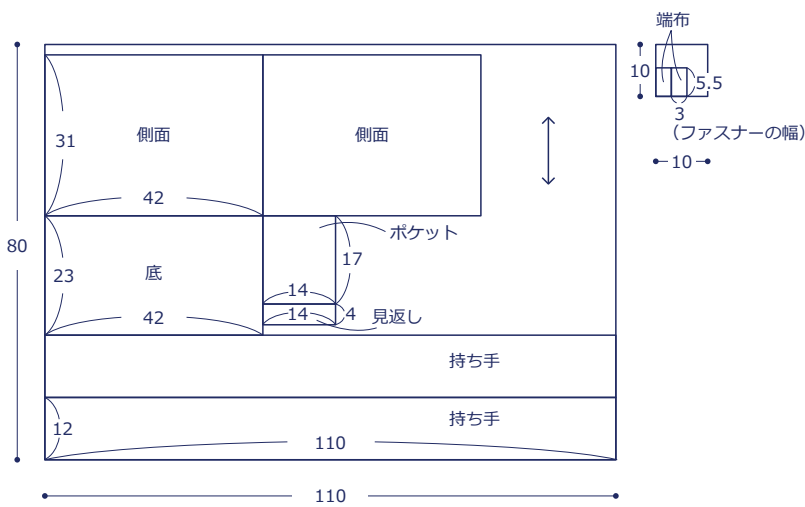
材料

- 生地（側面・底・持ち手・ポケット・見返し）：110cm幅×80cm
（端布（合皮））：10cm×10cm
- 両開きファスナー：長さ50cmを1本
- パイピングテープ：14cm
- カシメ：直径0.6cmを4組

使用した布：YPA-51030-1B

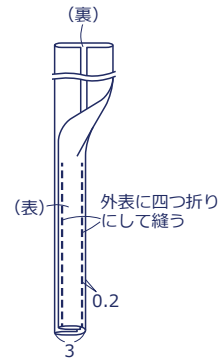
製図と裁ち方図

数字の単位は cm すべて裁ち切り

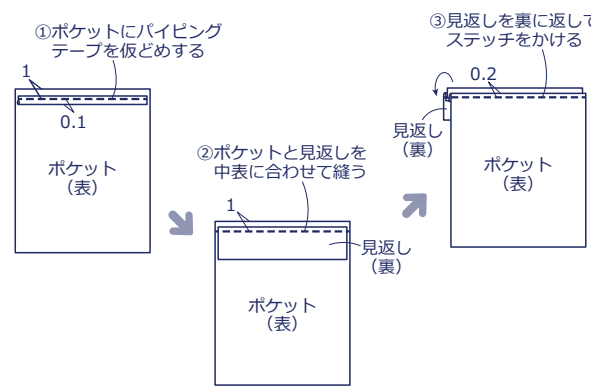


作り方

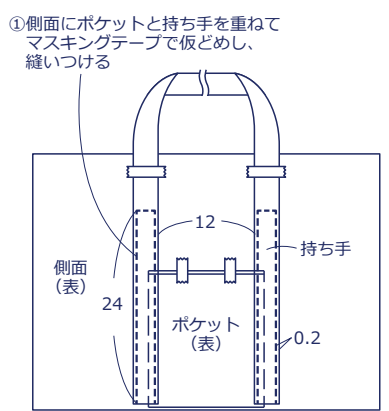
1. 持ち手を作る



2. ポケットを作る



3. 本体を作る



4. 仕上げる

