



両面ポケットバッグ

design & making : 杉野未央子

サイズ：縦20cm
横（口側）32cm（底）24cm
まち幅8cm

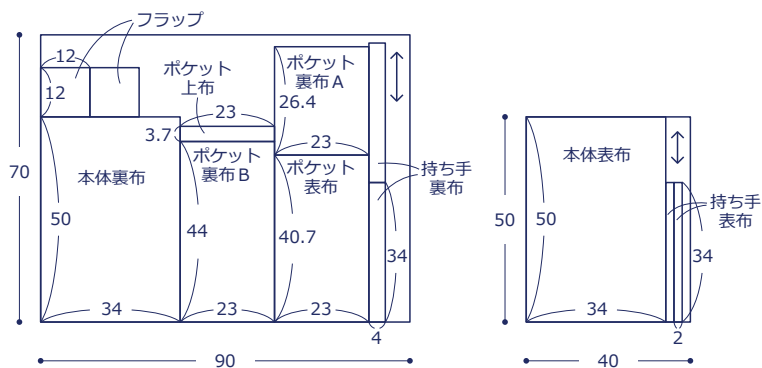
材料

- 生地（本体裏布・ポケット・持ち手裏布・フラップ）：90cm×70cm
（本体表布・持ち手表布）：40cm×50cm
- ファスナー：幅2.4cm、長さ20cmを1本
- プラスチック：直径1.3cmを1組

使用した布（本体裏布・ポケット・持ち手裏布・フラップ）：YKA-21050-2A

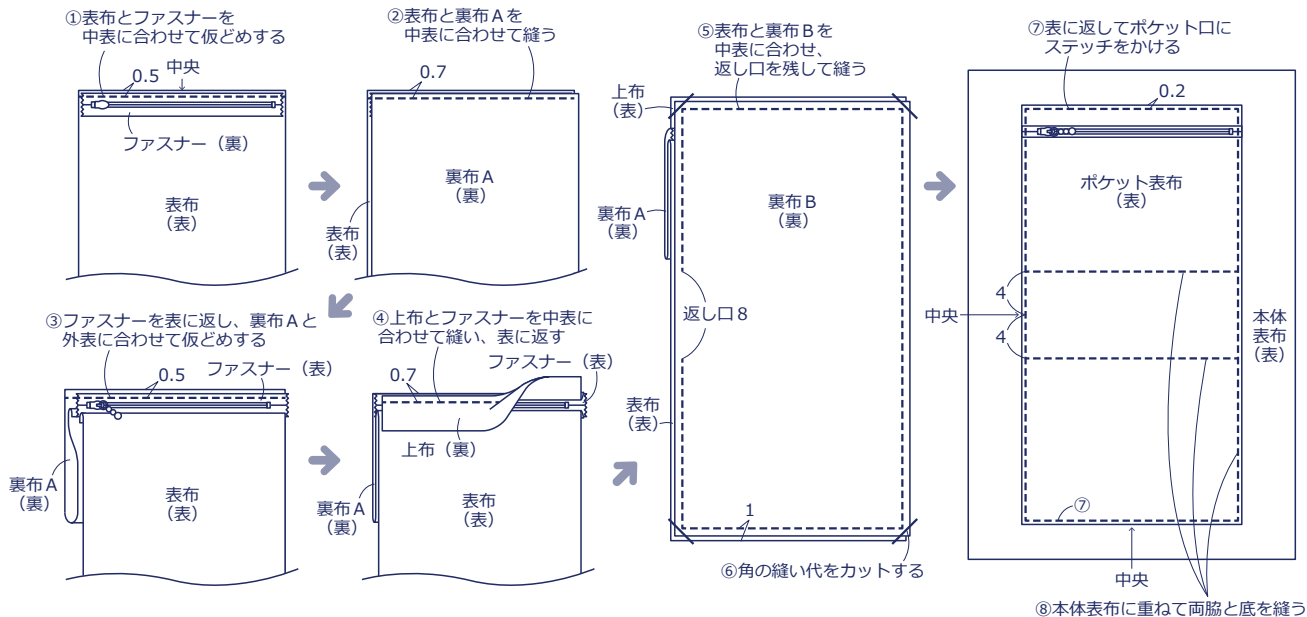
製図と裁ち方図

数字の単位は cm すべて裁ち切り

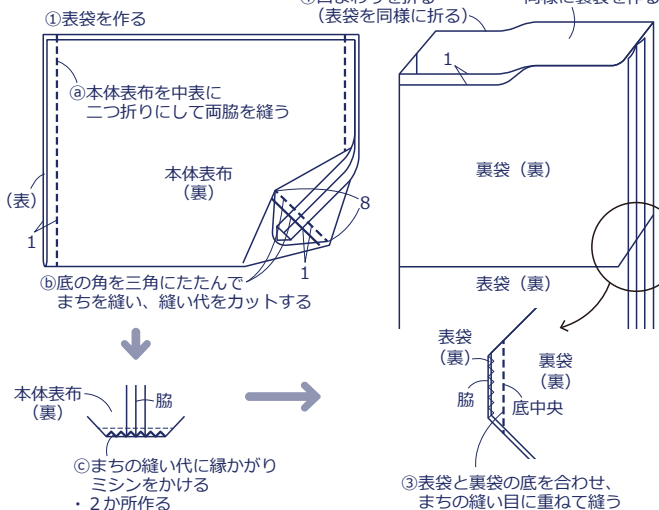


作り方

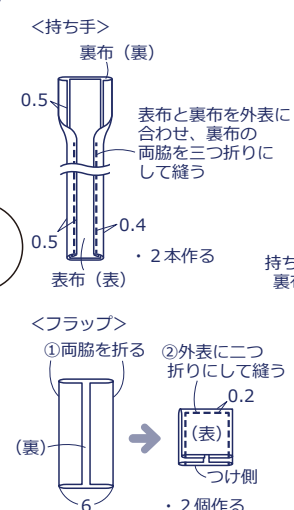
1. ポケットを作る



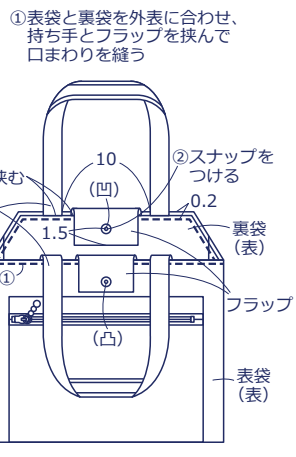
2. 本体を作る



3. 持ち手とフラップを作る



4. 仕上げる



③まちの縫い代に縁かがりミシンをかける
・2か所作る

③表袋と裏袋の底を合わせ、まちの縫い目に重ねて縫う

②外表に二つ折りにして縫う
つけ側
・2個作る

①表袋と裏袋を外表に合わせ、持ち手とフラップを挟んで口まわりを縫う

②スナップをつける
1 挟む
10 (凹)
0.2
1.5
持ち手裏布
裏袋(表)
フラップ
表袋(表)