



タック入り ラップスカート

design & making : 加藤容子

サイズ 丈83cm

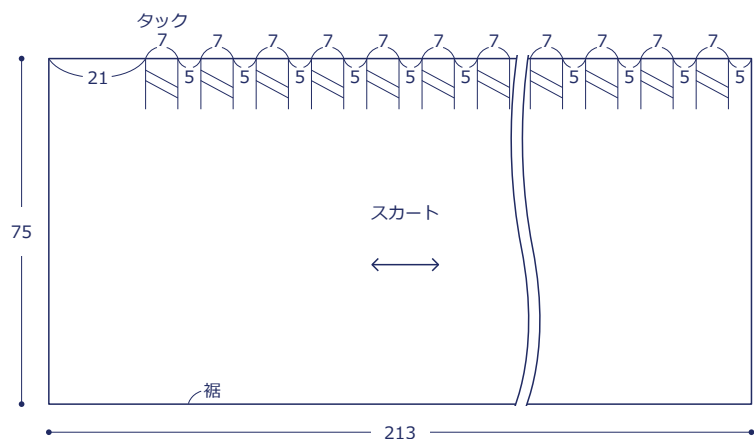
材料

- 生地 : 110cm幅×2.5m
- 接着芯 : 75cm×40cm

使用した布 : EKX-114-1J

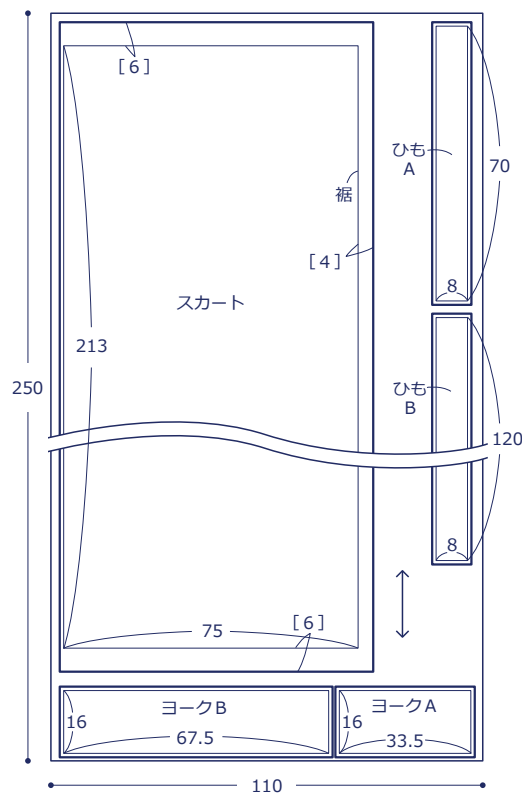
製図

単位は cm ※タックは全部で 16 本作る

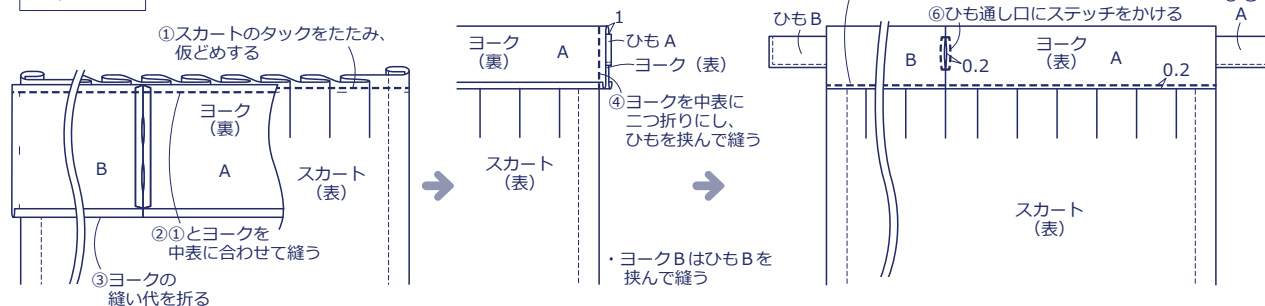


裁ち方図

[] 内は縫い代、指定以外 1 cm
ヨーク A・B の裏に接着芯を貼る



4. 仕上げる

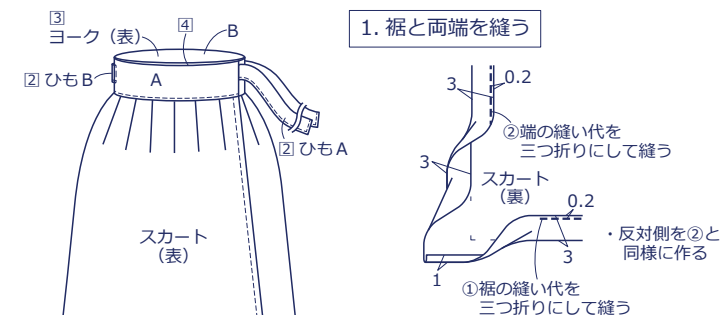


布から始まる楽しい暮らし コッカファブリック・ドットコム produced by KOKKA

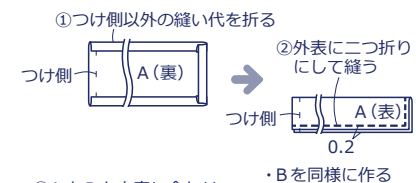
kokka-fabric.com

kokka-fabric.com で公開している作品は、個人で楽しむためのものです。
まったく同じデザイン（生地のみの変更も含む）で制作した作品を販売することはご遠慮ください。

作り方



2. ひもを作る



3. ヨークを作る

