



# 2WAYバッグ

design & making : 田巻由衣

サイズ 縦32cm  
横(口側) 35cm、  
(底) 28cm  
まち幅10cm

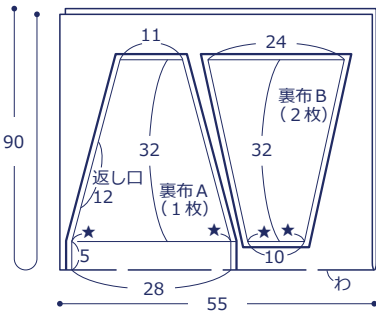
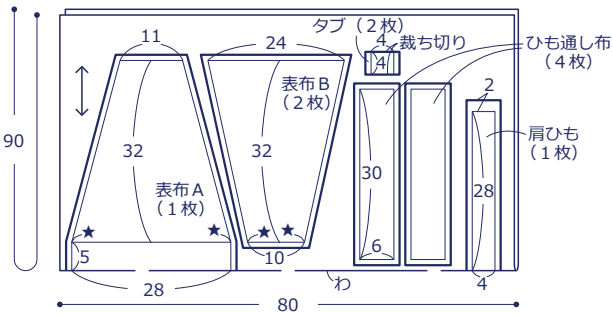
## 材料

- 生地(表布・ひも通し布・肩ひも・タブ) : 80cm×90cm  
(裏布(シーチング)) : 55cm×90cm
- ロープ : 1.2cm径を2.6m
- ナスカン、Dカン : 内径2cmを各2個

使用した布 : (表布・ひも通し布・肩ひも・タブ) YK-21000-2D

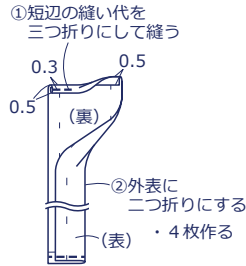
## 製図と裁ち方図

単位は cm 縫い代は指定以外 1cm

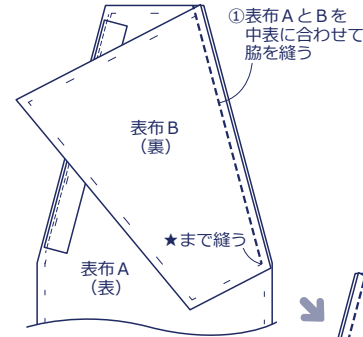


## 作り方

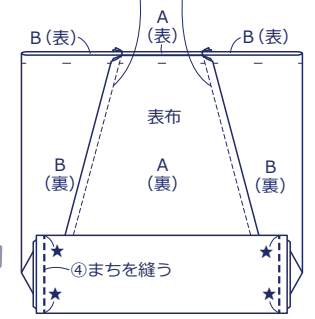
### 1. ひも通し布を作る



### 2. 表袋を作る



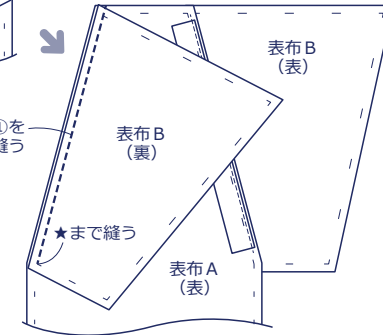
③②を中表に二つ折りにし、表布 A の反対側に B を①②と同様につける



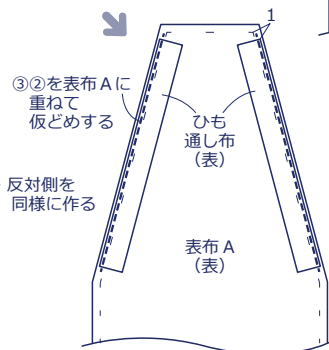
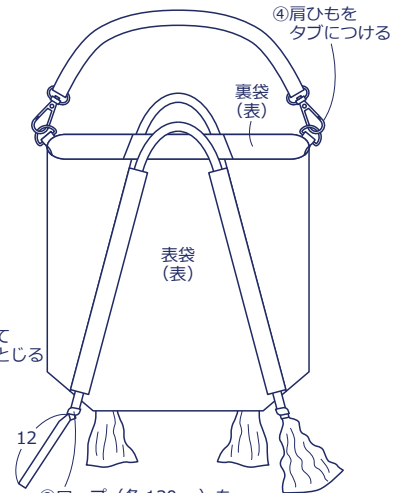
### 3. 裏袋を作る

裏布 A と B で [2] と同様に作る (返し口を残す)

②もう 1 枚の表布 B と①を中表に合わせて脇を縫う

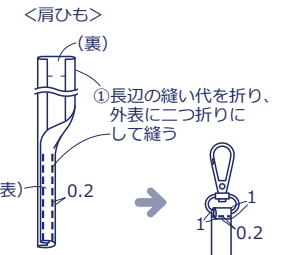


④肩ひもをタブにつける

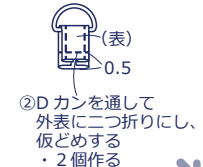


・反対側を同様に作る

### 4. 肩ひもとタブを作る

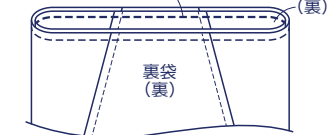


＜タブ＞  
①肩ひもの①と同様に作る

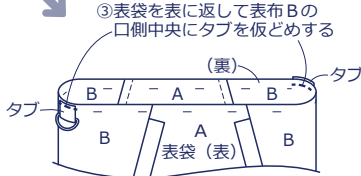


### 5. 仕上げる

①表袋と裏袋を中表に合わせて口まわりを縫う



②表に返して返し口をとじる



③ロープ(各 130 cm)をひも通し布に通し、両端を結んでほぐす