



# ギャザートートバッグ

design & making : 武井聡美

サイズ 縦35cm 横25cm

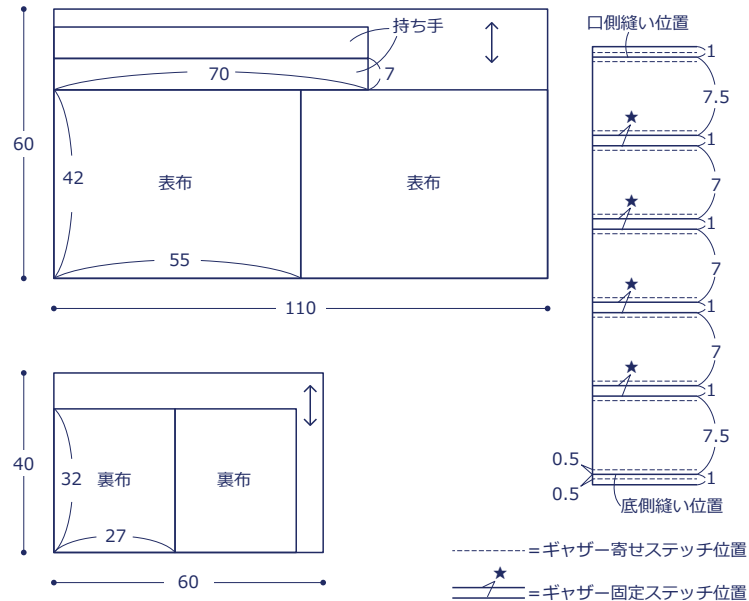
## 材料

- 生地 (表布・持ち手) : 110cm幅×60cm  
(裏布 (11号帆布) ) : 60cm×40cm
- カシメ : 直径0.6cmを4組

使用した布: EKX-4700-1 B

## 製図と裁ち方図

数字の単位は cm すべて裁ち切り



布から始まる楽しい暮らし コッカファブリック・ドットコム produced by KOKKA

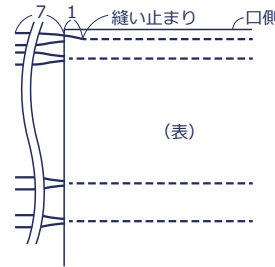
kokka-fabric.com

kokka-fabric.com で公開している作品は、個人で楽しむためのものです。  
まったく同じデザイン (生地のみの変更も含む) で制作した作品を販売することはご遠慮ください。

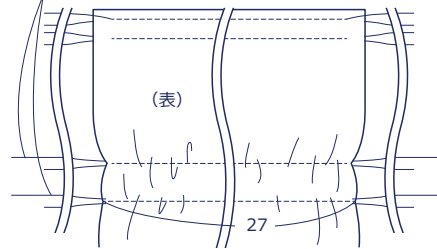
## 作り方

### 1. 表布を作る

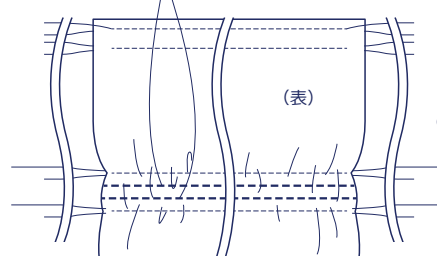
- ①ギャザー寄せ位置に粗い縫い目でステッチをかける (縫い始めと終わりの糸端を7cm 残り、口側の両端1cmは縫わない)



- ②口側と底側以外の①の上糸を2本一緒に引き絞る、表布の幅を27cmに縮める



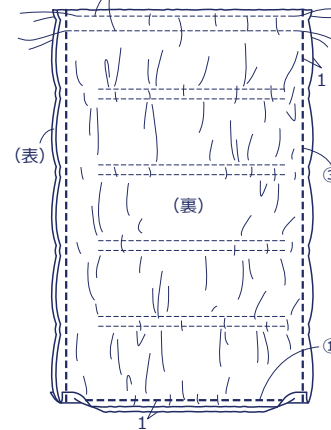
- ③②で引き絞った縫い目の間 (★) を普通の長さの針目で縫い、ギャザーを固定する



- ④②の糸を引き抜く
- ⑤底側の①の糸を②と同様に引き絞る・2枚作る

### 2. 表袋を作る

- ②口側の1-①の糸を引き絞る、
- ②と同様にギャザーを寄せる・もう1枚を同様に作る

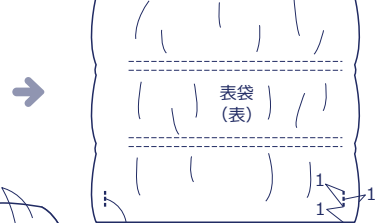
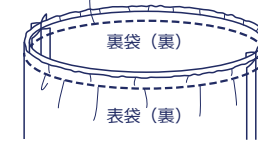


- ③両脇を縫う (口側のギャザーの縫い始めと終わりの糸端をよける)

- ①表布2枚を中表に合わせて底側を縫い、①-⑤の糸を抜く

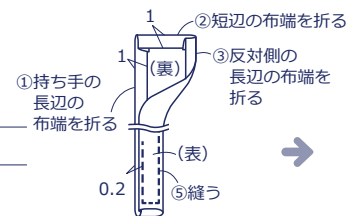
### 4. 表袋と裏袋を縫い合わせる

- ①表袋と裏袋を中表に合わせて、表袋の口側のギャザーを整えて縫う

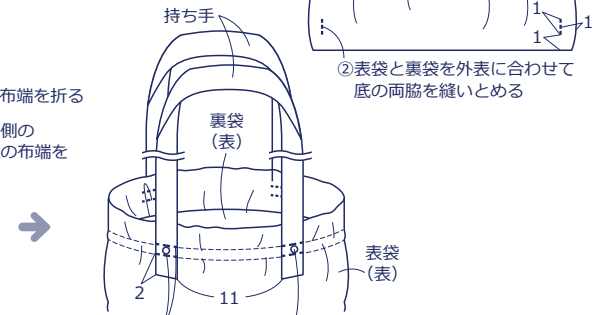


- ②表袋と裏袋を外表に合わせて底の両脇を縫いとめる

### 5. 持ち手をつける



- ④外表に二つ折りにし、長辺の折り代を短辺の折り代に入れ込む
- ⑤縫う



- ①持ち手を重ね、ギャザー固定ステッチと同じ位置を縫う
- ②①の縫い目の中央にカシメをつける