



タックスリーブ ブラウス

design & making : 加藤容子

サイズ : 身幅58cm 後ろ中心丈55.5cm

布から始まる楽しい暮らし コッカファブリック・ドットコム produced by KOKKA

kokka-fabric.com

kokka-fabric.com で公開している作品は、個人で楽しむためのものです。
まったく同じデザイン（生地のみの変更も含む）で制作した作品を販売することはご遠慮ください。

材料

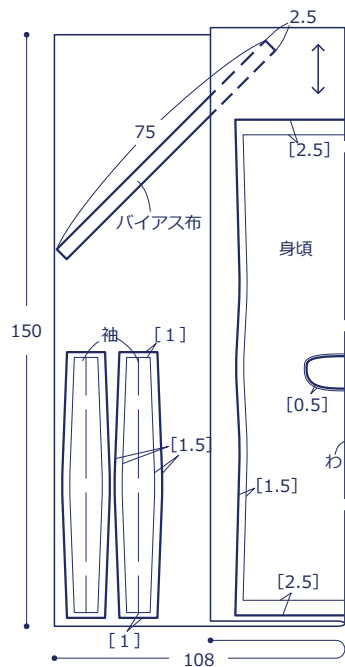
□生地 : 108cm幅×1.5m

使用した布 : NF-3100-101C

裁ち方図

単位は cm [] 内は縫い代、指定以外裁ち切り

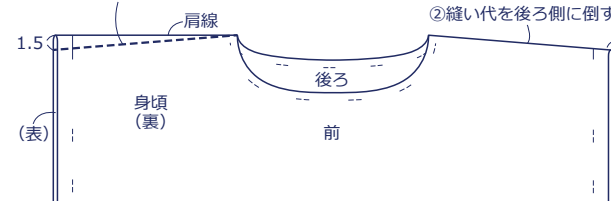
製図と型紙は作り方シートの2枚めにあります



作り方

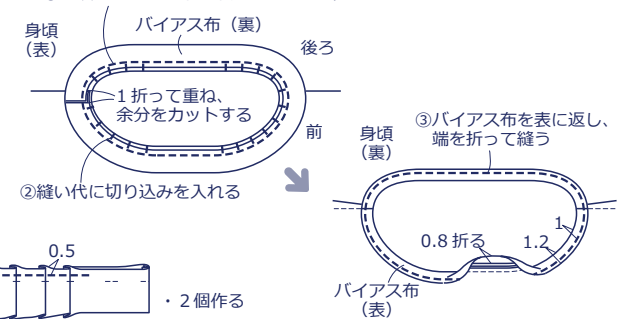
1. 肩を縫う

①身頃を中表に二つ折りにして肩を縫う

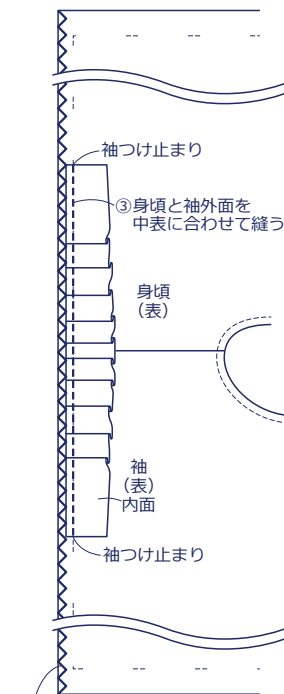


2. 衿ぐりの始末をする

①身頃とバイアス布を中表に合わせて縫う



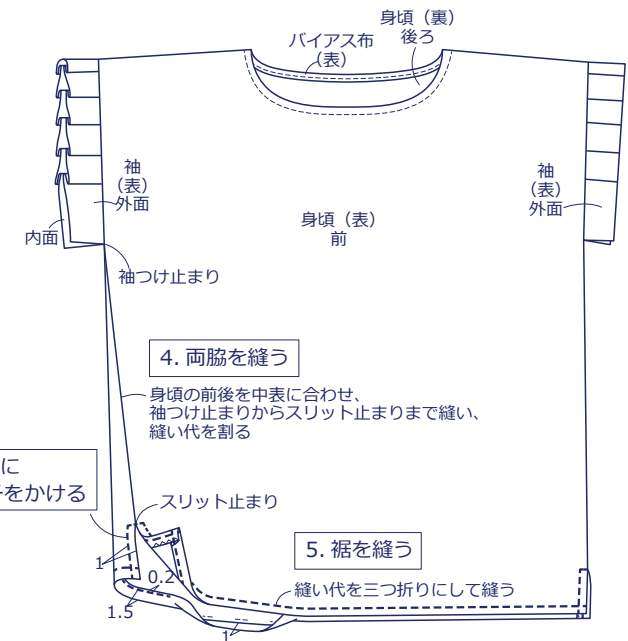
3. 袖を作る



④脇の縫い代に縁かがりミシンをかける
・反対側を同様に作る

4. 両脇を縫う

身頃の前後を中表に合わせ、袖つけ止まりからスリット止まりまで縫い、縫い代を割る



6. スリットにステッチをかける

スリット止まり

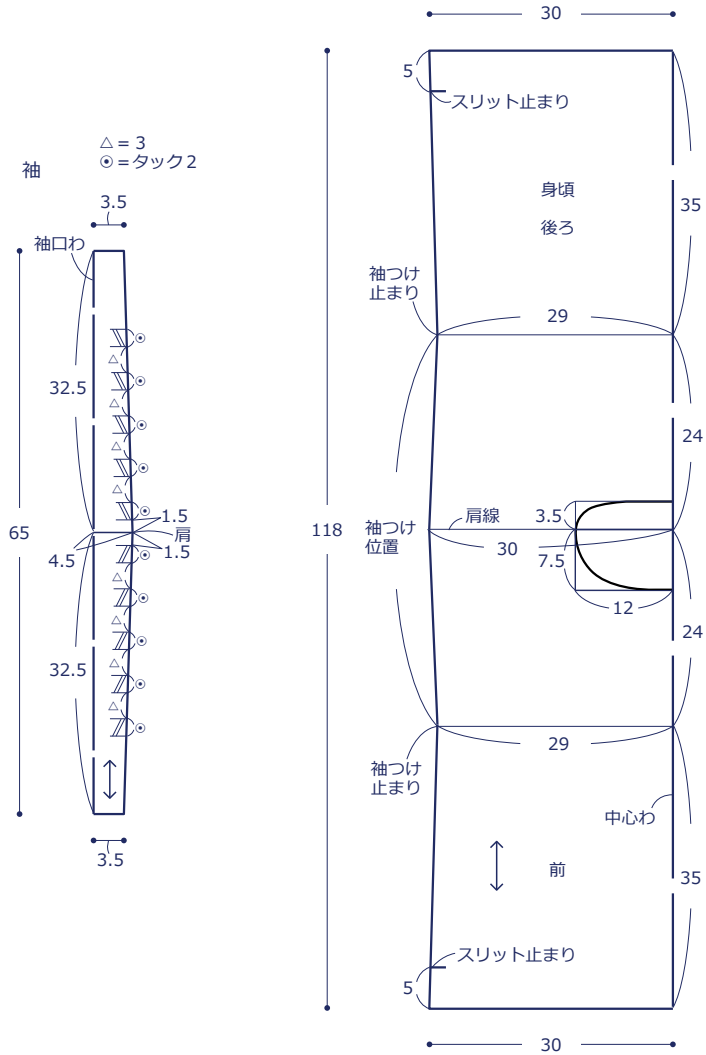
5. 裾を縫う

縫い代を三つ折りにして縫う



製図

衿ぐりのカーブは型紙を利用して製図をする



実物大型紙

衿ぐり

