



肩掛けトートバッグ

design & making : うさんこチャンネル

サイズ：縦26cm 横（口側）28cm
まち幅3cm

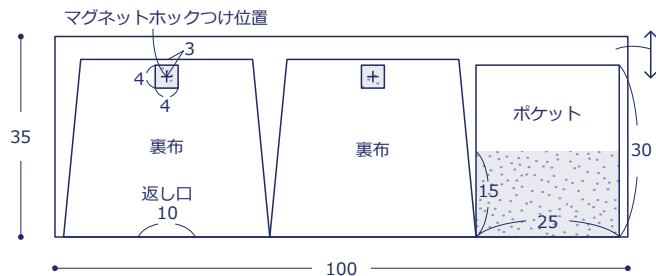
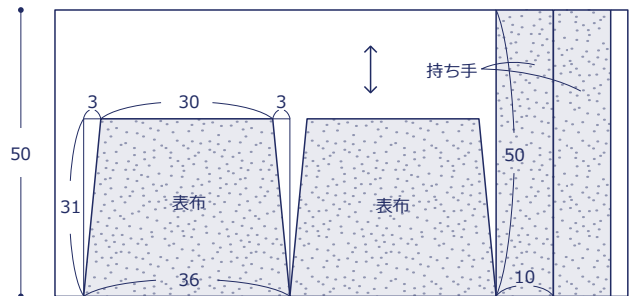
材料

- 生地（表布・持ち手）：100cm×50cm
（裏布・ポケット）：100cm×35cm
- 接着芯：90cm×70cm
- マグネットホック（差し込みタイプ）：1.8cm径を1組

使用した布：（表布・持ち手）YKA-26000-1C
（裏布・ポケット）YKA-26000-1D

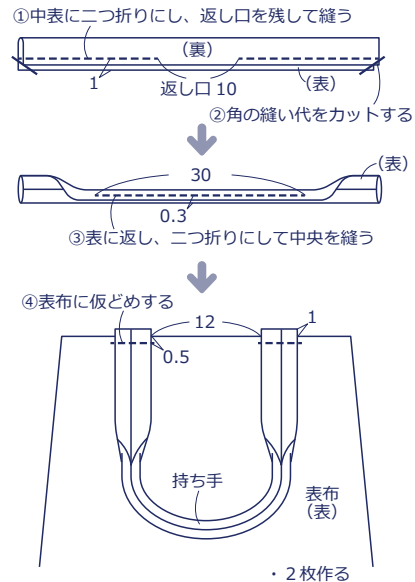
製図と裁ち方図

数字の単位は cm すべて裁ち切り の裏に接着芯を貼る
裏布は表布と同寸に裁つ

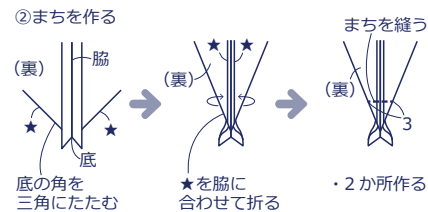
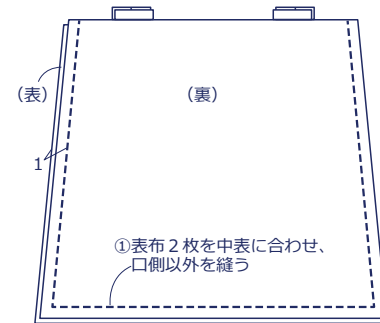


作り方

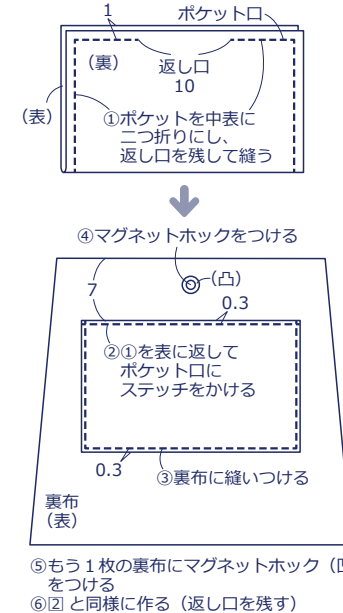
1. 持ち手を作る



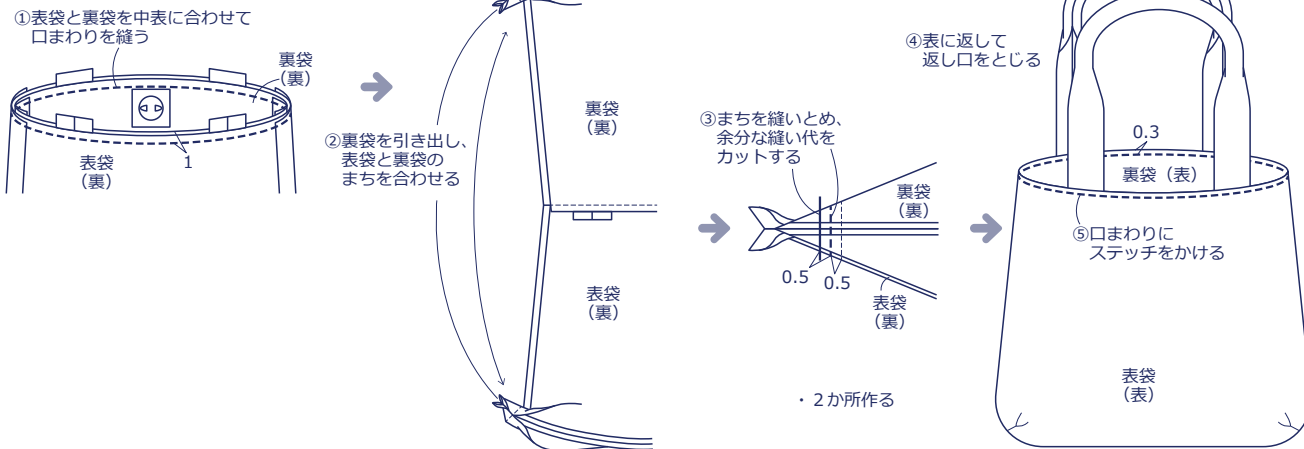
2. 表袋を作る



3. 裏袋を作る



4. 仕上げる



布から始まる楽しい暮らし コッカファブリック・ドットコム produced by KOKKA

kokka-fabric.com

kokka-fabric.com で公開している作品は、個人で楽しむためのものです。
まったく同じデザイン（生地のみの変更も含む）で制作した作品を販売することはご遠慮ください。