



# 裏地なしの マチ付きトートバッグ

design & making : 田巻由衣

サイズ : A (縦型) 縦34cm 横 (口側) 26cm  
 (底) 22cm まち幅 4cm  
 B (横型) 縦26cm 横 (口側) 34cm  
 (底) 30cm まち幅 4cm

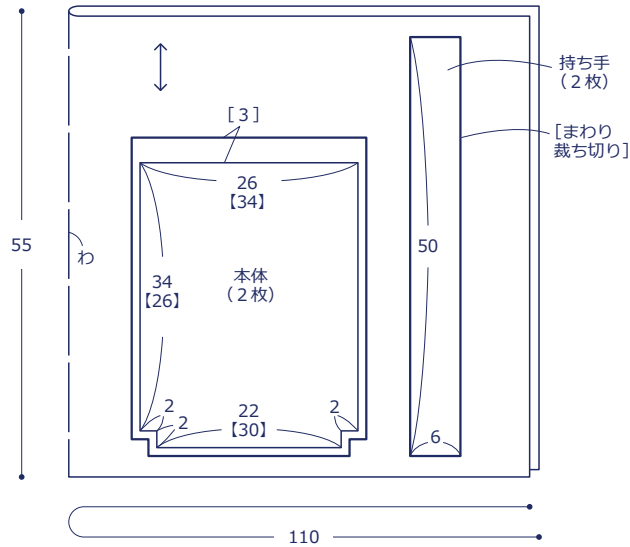
## 材料 (1点分)

□生地 : 110cm×55cm

使用した布 : YG-76080-1C

## 製図と裁ち方図

数字の単位は cm [ ] 内は縫い代、指定以外 1cm つける  
 [ ] 内はBの寸法、指定以外Aと同寸



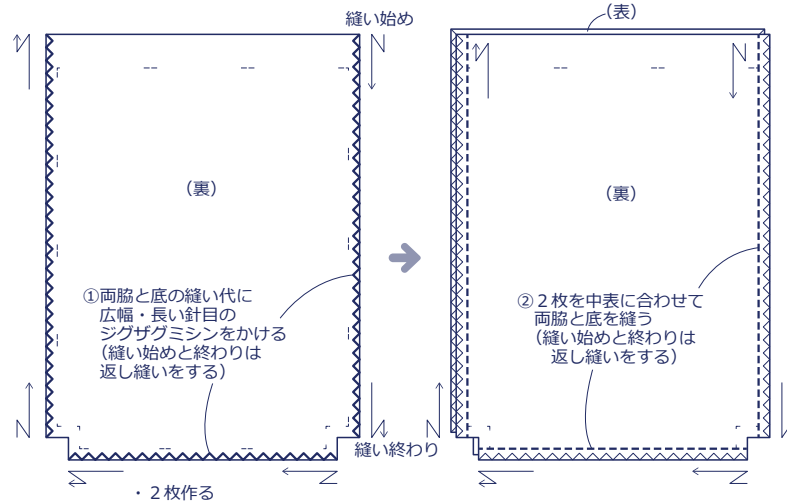
布から始まる楽しい暮らし コッカファブリック・ドットコム produced by KOKKA

[kokka-fabric.com](http://kokka-fabric.com)

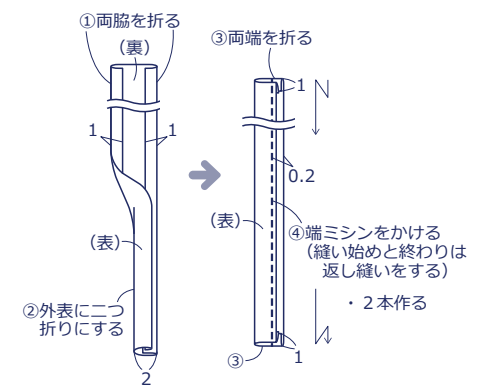
kokka-fabric.com で公開している作品は、個人で楽しむためのものです。  
 まったく同じデザイン (生地のみの変更も含む) で制作した作品を販売することはご遠慮ください。

## 作り方

### 1. 本体を作る



### 2. 持ち手を作る



### 3. 仕上げる

