



裏地つきの ファスナーポーチ

design & making : 田巻由衣

サイズ：縦約12cm
横（口側）21cm （底）11cm
まち幅10cm

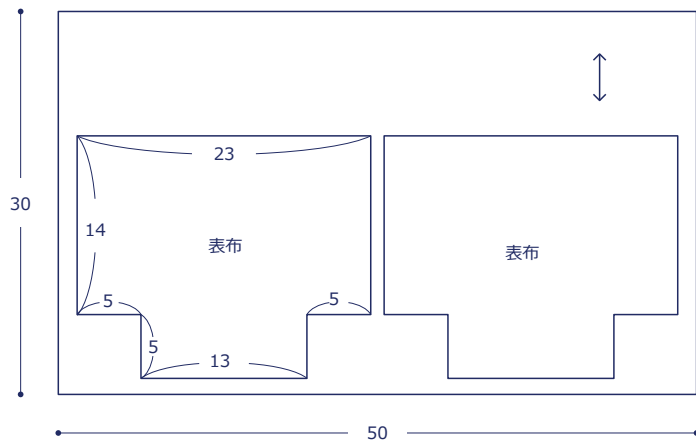
材料

- 生地（表布）：50cm×30cm
（裏布（シーティング））：50cm×30cm
- 中厚手接着芯（らくはりプレシオン芯地（はりはりらくはり））：50cm×30cm
- ファスナー：20cmを1本

使用した布：YK-29010-3B

製図と裁ち方図

数字の単位は cm すべて裁ち切り
表布は裏に接着芯を貼り、裁ち位置の印をつけてカットする
裏布は表布と同寸に2枚裁つ



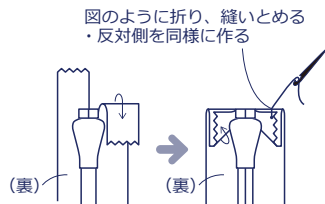
布から始まる楽しい暮らし コッカファブリック・ドットコム produced by KOKKA

kokka-fabric.com

kokka-fabric.com で公開している作品は、個人で楽しむためのものです。
まったく同じデザイン（生地のみの変更も含む）で制作した作品を販売することはご遠慮ください。

作り方

1. ファスナーの端の始末をする

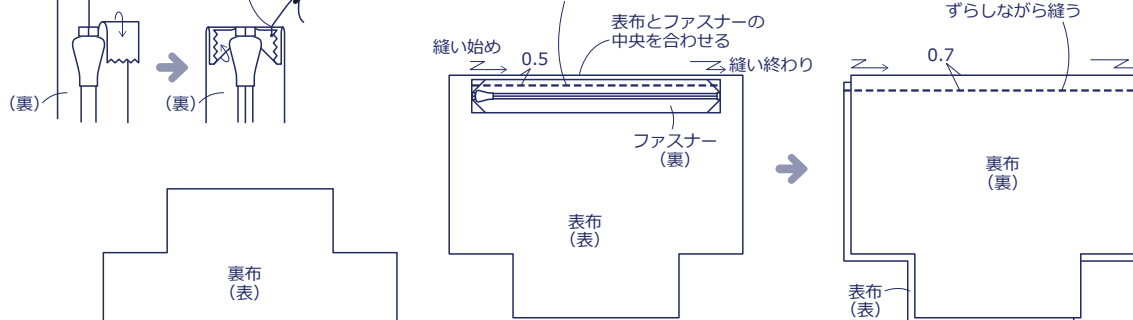


2. 本体を作る

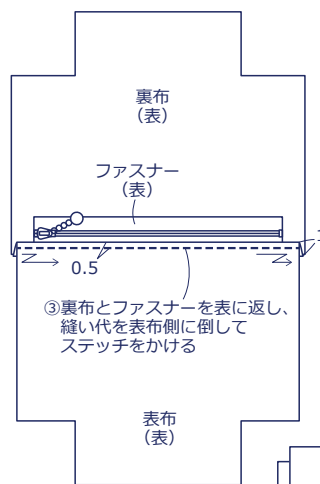
☆縫い始めと終わりは返し縫いをする

①ミシンの押さえ金をファスナー押さえに替え、
表布とファスナーを中表に合わせて縫う

②①と裏布を中表に合わせ、
ファスナーのスライダーを
ずらしながら縫う

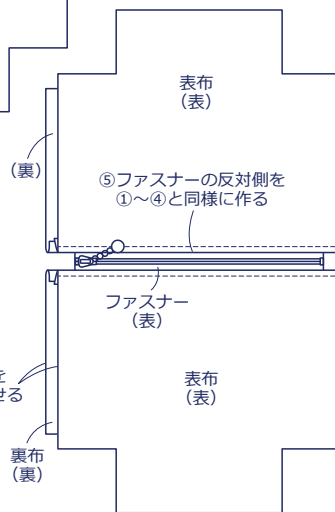


⑥ミシンの押さえ金を普通押さえに替え、
表布・裏布同士を中表に合わせて両脇と底を縫う
（片脇に返し口を残す）



⑤ファスナーの反対側を
①～④と同様に作る

④表布と裏布を
外表に合わせる



⑦縫い代を割り、まちを縫う
・表布、裏布各2か所作る

3. 仕上げる

①表に返し、返し口の
縫い代を折り込んで
縫いとじる

②形を整える

