



オーバルバッグ

design & making : 杉野未央子

サイズ 縦20cm 横22.5cm まち幅11cm

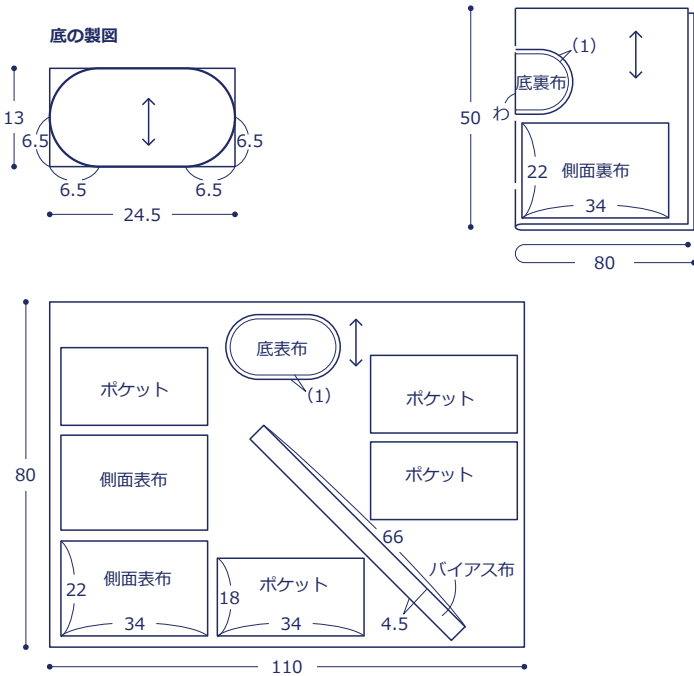
材料

- 生地 (表布・ポケット・バイアス布) : 110cm幅×80cm (裏布) : 80cm×50cm
- バッグテープ : 2.5cm幅を36cm
- プラスナップ : 1.3cm径を1組

使用した布 : YP-59010-1A

製図と裁ち方図

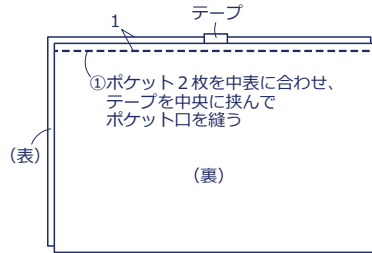
数字の単位は cm () 内は縫い代、指定以外裁ち切り



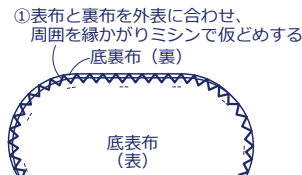
kokka-fabric.com で公開している作品は、個人で楽しむためのものです。
まったく同じデザイン (生地のみの変更も含む) で制作した作品を販売することはご遠慮ください。

作り方

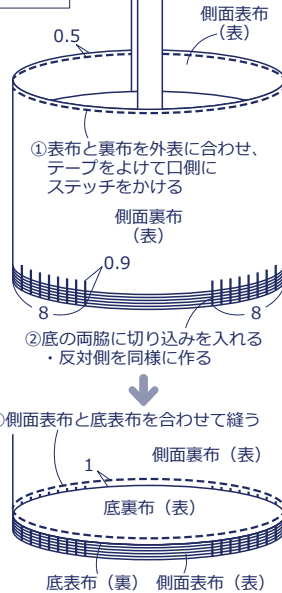
1. 側面表布を作る



3. 底を作る



4. 仕上げる



2. 側面を作る

