



# キャリーオンバッグ

design & making : 武井聡美

サイズ: 縦約31cm 横約29cm  
まち幅約15cm

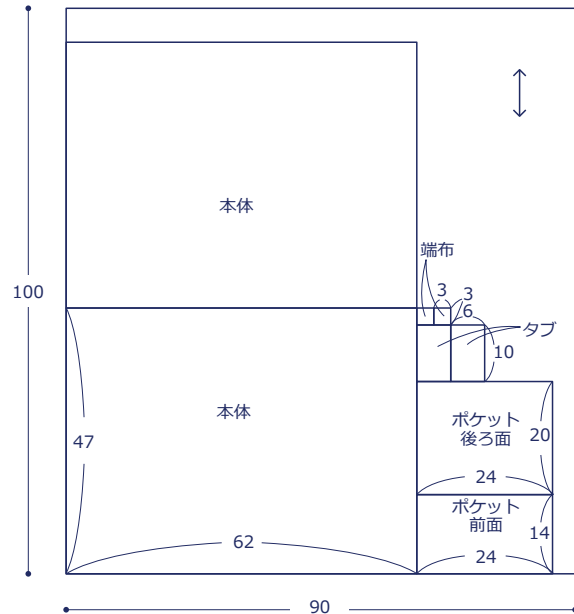
## 材料

- 生地: 90cm×1m
- テープ: 3cm幅を2.8m
- ファスナー: 20cmを1本
- 両開きファスナー: 60cmを1本

使用した布: YKA-29001-1E

## 製図と裁ち方図

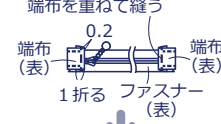
数字の単位は cm すべて裁ち切り



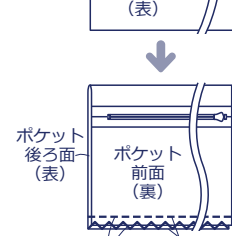
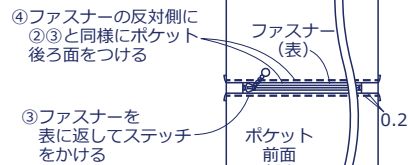
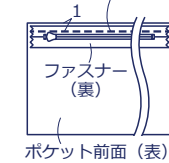
## 作り方

### 1. ポケットを作る

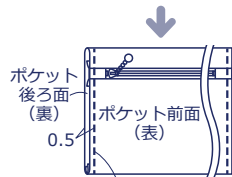
①ファスナーの止めのきわに端布を重ねて縫う



②ポケット前面と①を中表に合わせて縫う

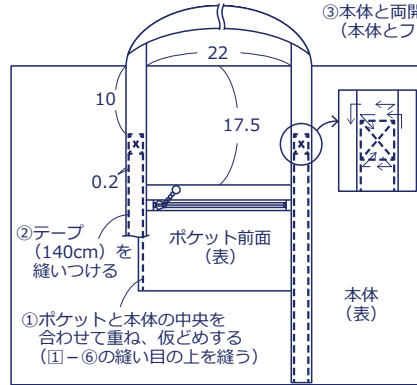


⑤中表に二つ折りにして底を縫い、縫い代に縁かがりミシンをかける

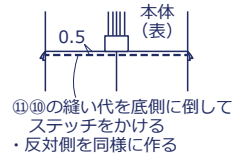
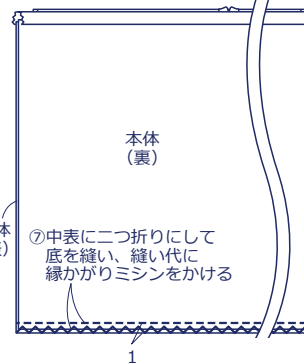


⑥表に返して両脇を仮どめする

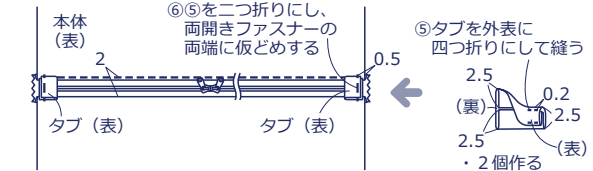
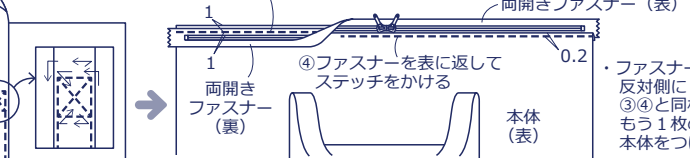
### 2. 本体を作る



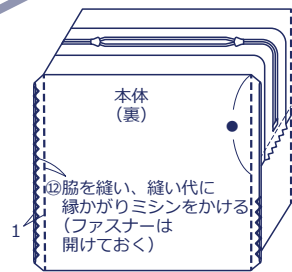
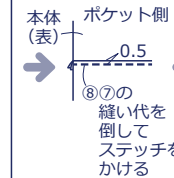
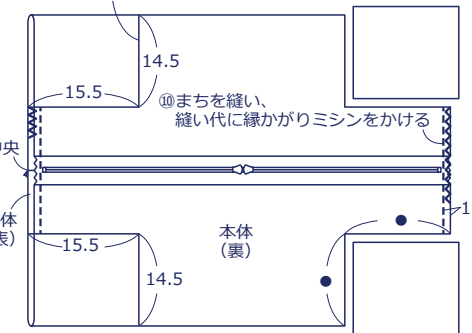
・もう1枚の本体を②と同様に作る



③本体と両開きファスナーを中表に合わせて縫う  
(本体とファスナーの中央を合わせ、テープをよける)



⑨底中央と口側を中表に合わせて、4角をカットする



⑩表に返して形を整える

