



バルーンパンツ

design & making : 加藤容子

サイズ: ヒップ M116cm L132cm
 パンツ丈 M92cm L94cm

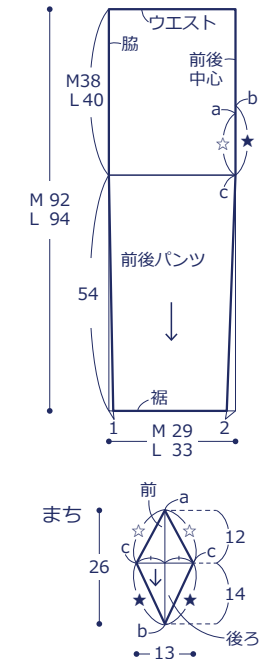
材料

□生地: 100cm×2.1m
 □ゴムテープ: 3cm幅をM1.4m L1.5m

使用した布: EKX-98080-80D

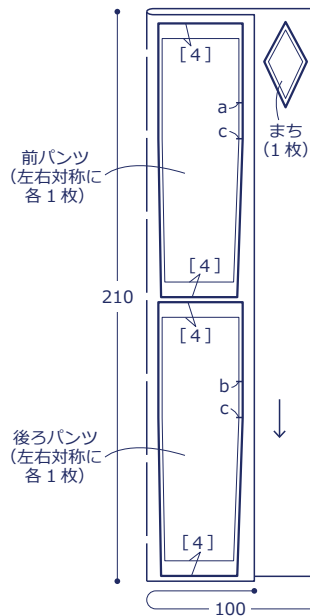
製図

単位は cm 指定以外はM/L共通

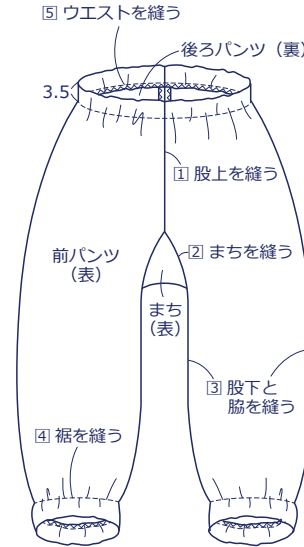


裁ち方図

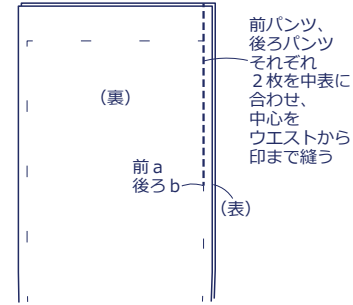
[] 内は縫い代、指定以外は1cm
 縫い代に縁かがりミシンをかける



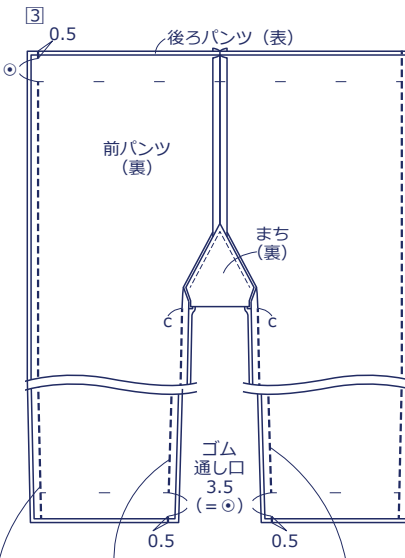
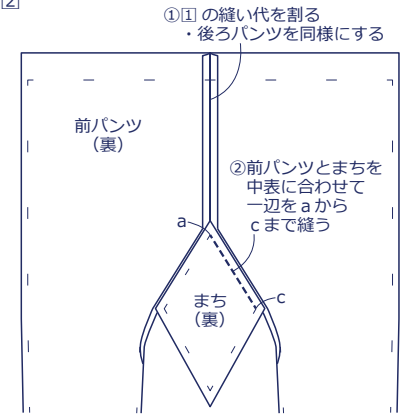
作り方



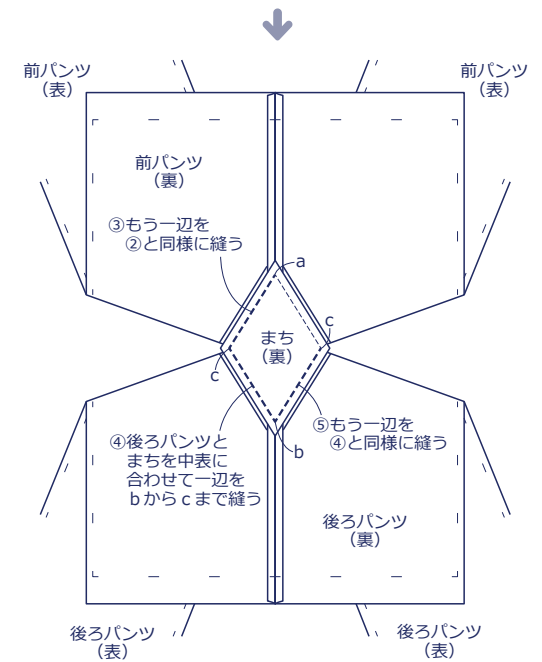
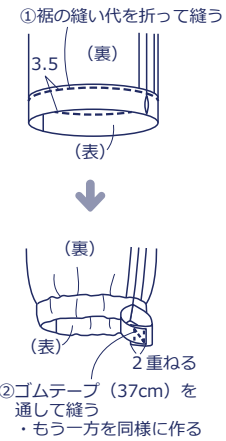
① (縁かがりミシンの図は省略)



②



④



①前後パンツを中表に合わせて、ゴム通し口を残して股下 (cから裾) を縫う

②両脇を縫う (左脇にゴム通し口を残す)
 ③①と②の縫い代を割る