

2wayトートバッグ



design & making : 杉野未央子

サイズ:縦21cm 横30cm まち幅12cm

材料

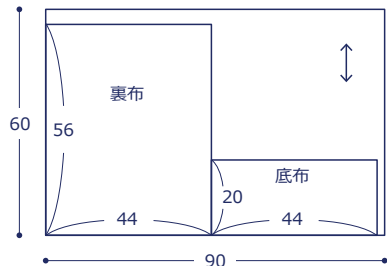
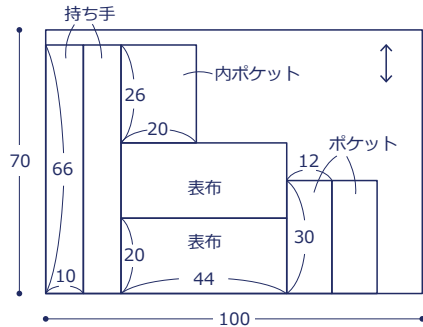
- 生地 (表布・ポケット・持ち手) : 100cm×70cm
(裏布・底布) : 90cm×60cm
- プラスナップ: 直径1.3cmを3組

使用した布:

- (表布・ポケット・持ち手) EKK-1140-1P
- (裏布・底布) : YKA-530-1L

製図と裁ち方図

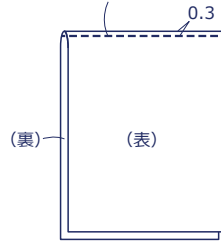
単位は cm すべて裁ち切り



作り方

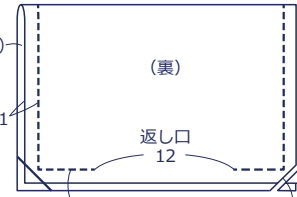
1. ポケットを作る

外表に二つ折りにし、
ポケット口に
ステッチをかける



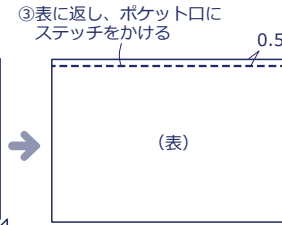
・ 2枚作る

2. 内ポケットを作る



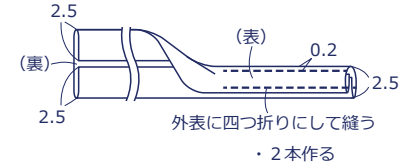
①中表に二つ折りにし、
返し口を残して
ポケット口以外を縫う

②底の角の縫い代を
カットする

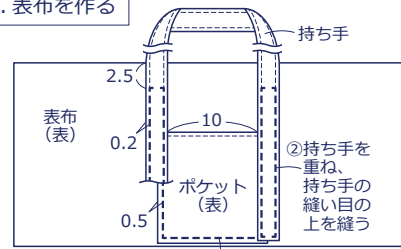


③表に返し、ポケット口に
ステッチをかける

3. 持ち手を作る

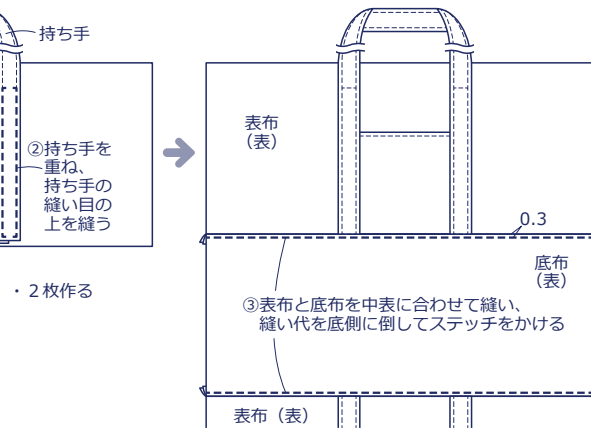


4. 表布を作る



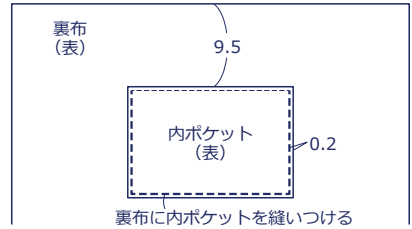
①表布とポケットの中央を
合わせて重ね、仮どめする

・ 2枚作る



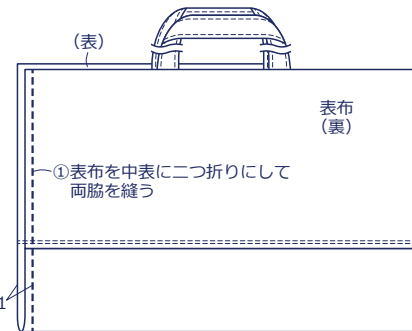
③表布と底布を中表に合わせて縫い、
縫い代を底側に倒してステッチをかける

5. 裏布を作る

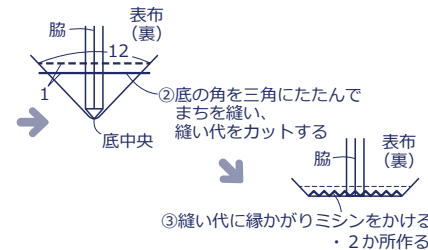


裏布に内ポケットを縫いつける

6. 表袋を作る



①表布を中表に二つ折りにして
両脇を縫う



②底の角を三角にたたんで
まちを縫い、
縫い代をカットする

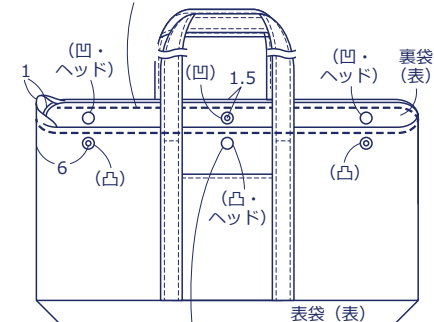
③縫い代に縁かがりミシンをかける
・ 2カ所作る

7. 裏袋を作る

裏布で⑥と同様に作る

8. 仕上げる

①表袋と裏袋の口側をそれぞれ折り、
外表に合わせて縫う (持ち手をよける)



②プラスナップをつける