



ワンハンドルバッグ

design & making : 田巻由衣

サイズ: 縦35cm
横(口側) 35cm (底) 25cm
まち幅10cm

布から始まる楽しい暮らし コッカファブリック・ドットコム produced by KOKKA

kokka-fabric.com

kokka-fabric.com で公開している作品は、個人で楽しむためのものです。
まったく同じデザイン(生地のみの変更も含む)で制作した作品を販売することはご遠慮ください。

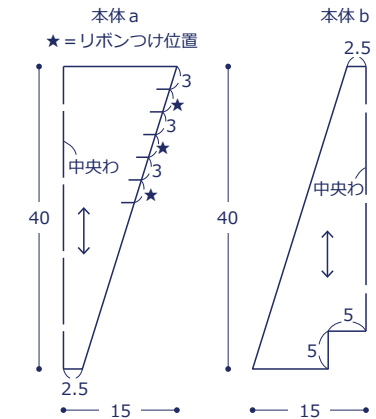
材料

□生地(本体a裏布・本体b表布・持ち手・リボン布) : 110cm幅×1m
(本体a表布・本体b裏布) : 110cm幅×50cm

使用した布: EKX-98110-11A

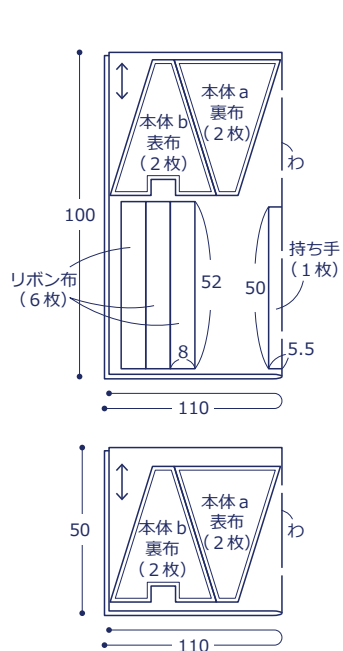
製図

単位は cm



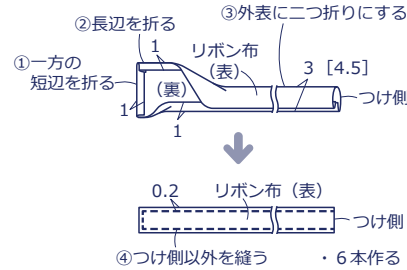
裁ち方図

縫い代は 1cm.
持ち手とリボン布は裁ち切り



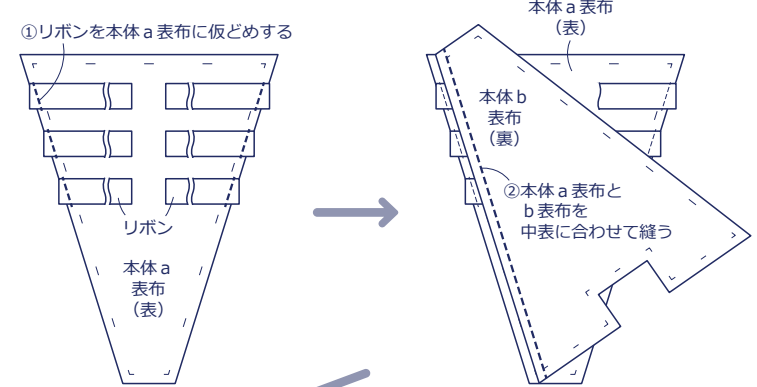
作り方

1. リボンと持ち手を作る

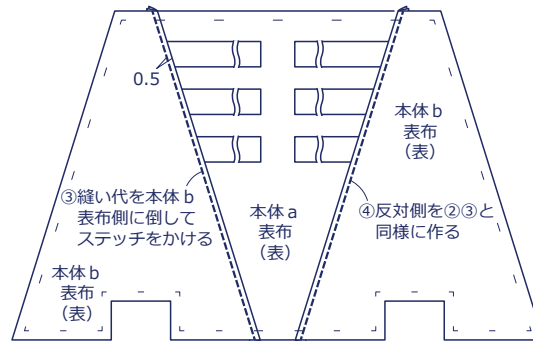
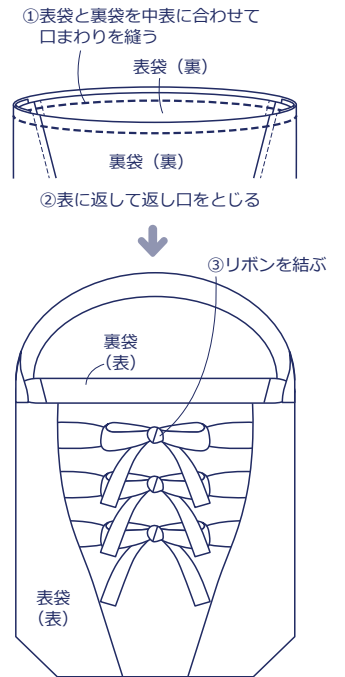


※持ち手は [] 内の寸法で
②~④と同様に 1枚作る

2. 表袋を作る



4. 仕上げる



3. 裏袋を作る

②-④と同様に作るが、
③の縫い代は a 側に倒して
ステッチをかけ、
底に返し口 12cm を残す

