



# マルチケース

design & making : 武井聡美

サイズ 縦約17cm 横21cm

布から始まる楽しい暮らし コッカファブリック・ドットコム produced by KOKKA

# kokka-fabric.com

kokka-fabric.com で公開している作品は、個人で楽しむためのものです。  
まったく同じデザイン（生地のみの変更も含む）で制作した作品を販売することはご遠慮ください。

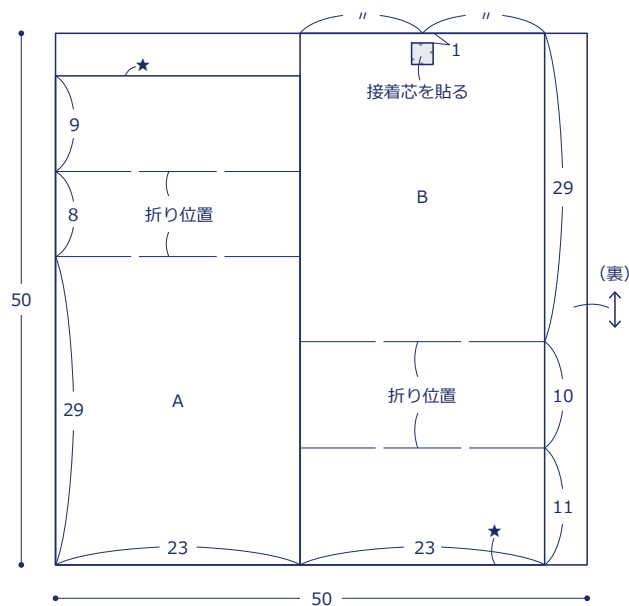
## 材料

- 生地 : 50cm×50cm
- 接着芯 : 2cm×2cm
- プラスナップ : 1.1cm径を1組

使用した布 : EKX-1700-1A

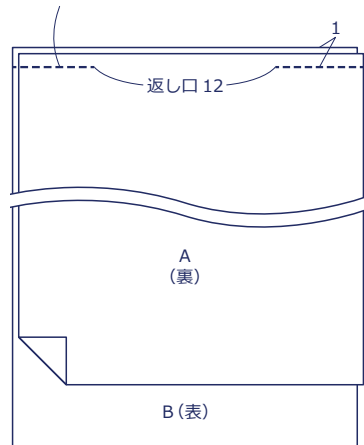
## 製図と裁ち方図

単位は cm すべて裁ち切り

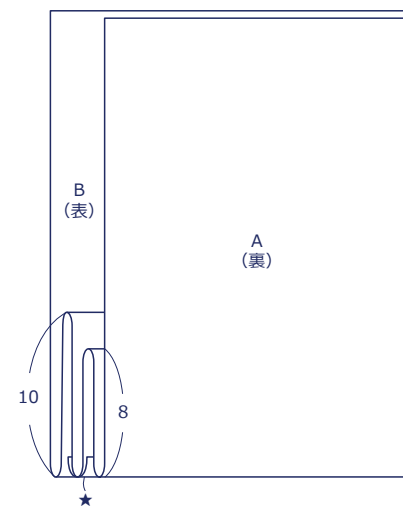


## 作り方

① AとBを中表に合わせて、返し口を残して★を縫う

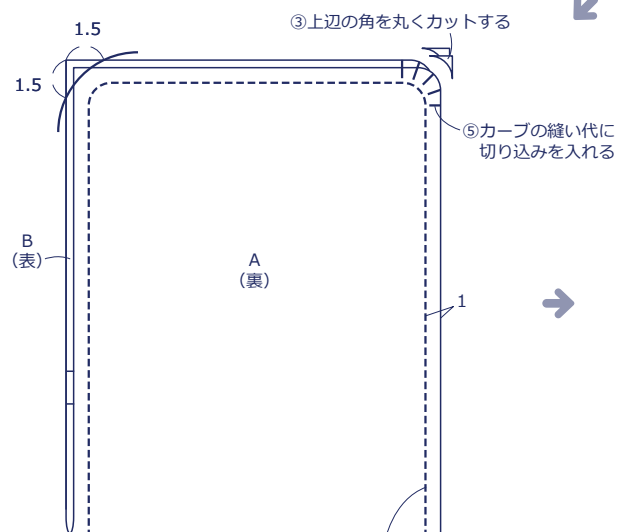


②①の縫い代を割り、図のように折る

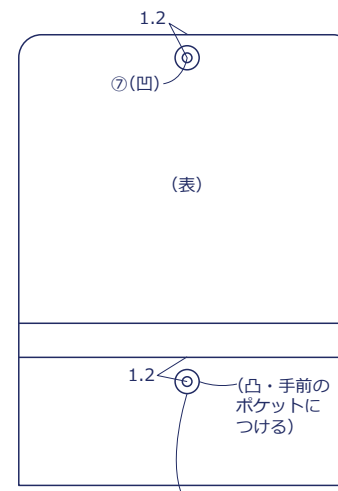


③上辺の角を丸くカットする

⑤カーブの縫い代に切り込みを入れる



⑥底から表に返して返し口をとじる



④底以外を縫う

⑦スナップをつける

(凸・手前のポケットにつける)