



# バルーンバッグ

design & making: コッカファブリック

サイズ：タテ約26cm  
ヨコ約36cm  
マチ約23cm  
(持ち手含まず)

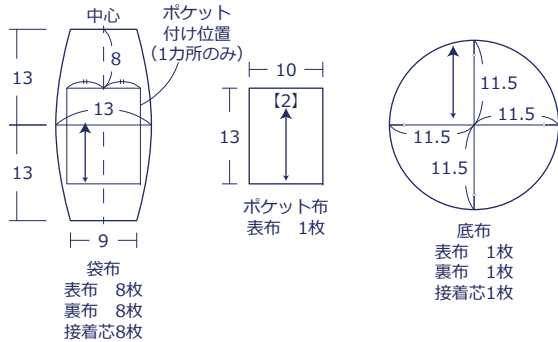
## 材料

- 表布：約110cm幅×約90cm
- 裏布：約110cm幅×60cm
- 接着芯（厚手）：約110cm幅×60cm
- 持ち手テープ：約4.5cm幅×70cm

使用した布：YGA-31030-1B

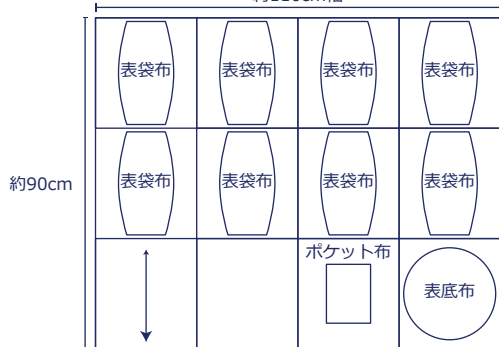
## 製図と裁ち方図

単位は cm すべて裁ち切り



※表袋布と表底布の裏面に接着芯を貼ります。

<表布の取り方図> ※取り方は一例です。  
約110cm幅



布から始まる楽しい暮らし コッカファブリック・ドットコム produced by KOKKA

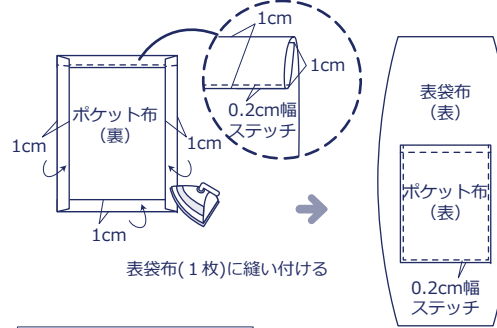
kokka-fabric.com

kokka-fabric.com で公開している作品は、個人で楽しむためのものです。  
まったく同じデザイン（生地のみの変更も含む）で制作した作品を販売することはご遠慮ください。

## 作り方

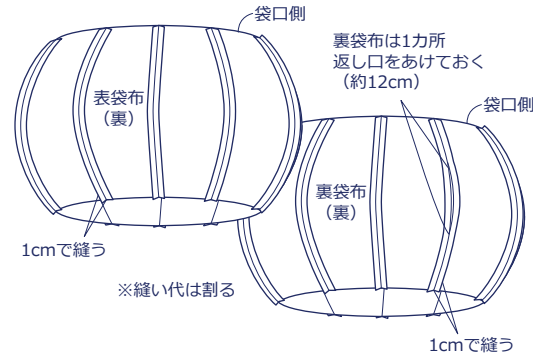
### 1. ポケットを作り、表袋布につける

ポケット口は三つ折りにしてステッチをかけ  
周囲を1cm折る

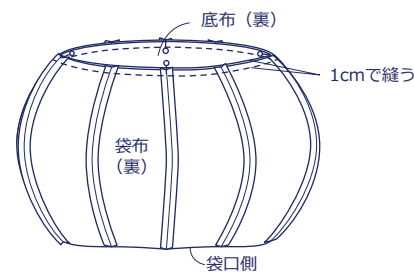


### 2. 袋布を縫い合わせる

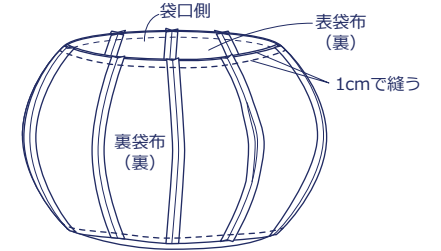
袋布 8枚を中表に合わせて縫う



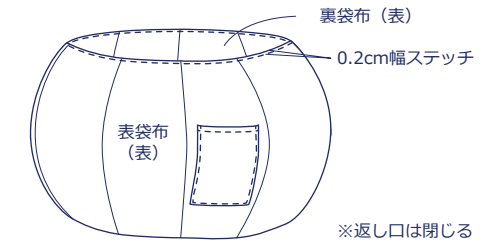
### 3. 袋布と底布を中表に合わせて縫う



### 4. 表・裏の袋布を中表に合わせて袋口を縫う

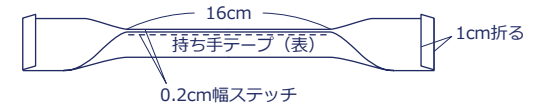


### 5. 表に返して袋口にステッチをかける



### 6. 持ち手を作り、袋布につける

持ち手テープを35cmにカットする (2本)  
持ち手の中央を2つ折りにしてステッチをかける



袋布につける

