



クリアポケットのミニバッグ

design & making : コッカファブリック

サイズ：タテ約24cm
ヨコ約18cm
(持ち手含まず)

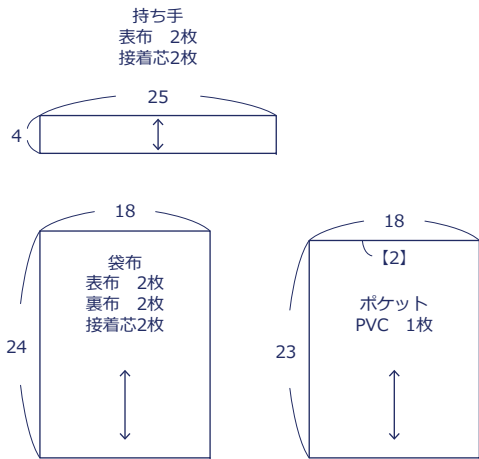
材料

- 表布：約110cm幅×30cm
- 裏布：約110cm幅×30cm
- 接着芯（中厚）：約110cm幅×30cm
- PVC：約90cm幅×30cm
- プラスチックスナップ：約13mm幅×1組

使用した布：YKA-31050-1D

製図

単位：cm 【 】：縫い代寸法
指示以外の縫い代は全て1cm 付けて裁断してください。



※表布の裏面に接着芯を貼ります。

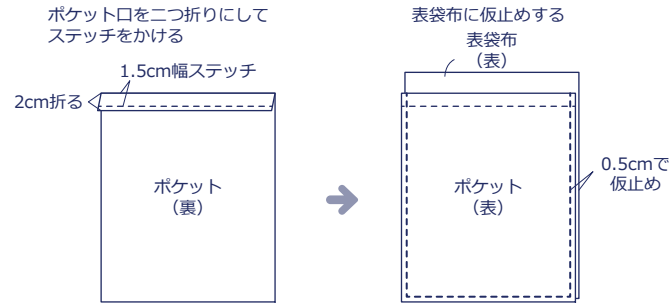
布から始まる楽しい暮らし コッカファブリック・ドットコム produced by KOKKA

kokka-fabric.com

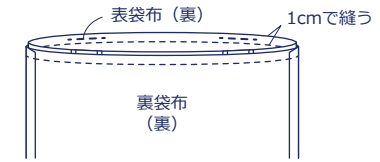
kokka-fabric.com で公開している作品は、個人で楽しむためのものです。
まったく同じデザイン（生地のみの変更も含む）で制作した作品を販売することはご遠慮ください。

作り方

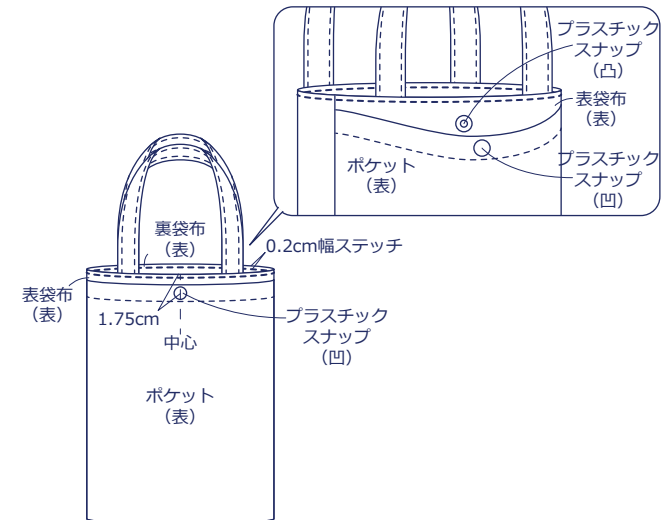
1. ポケットを作り、表袋布に仮止めする



4. 表袋布と裏袋布を中表に合わせて袋口を縫う

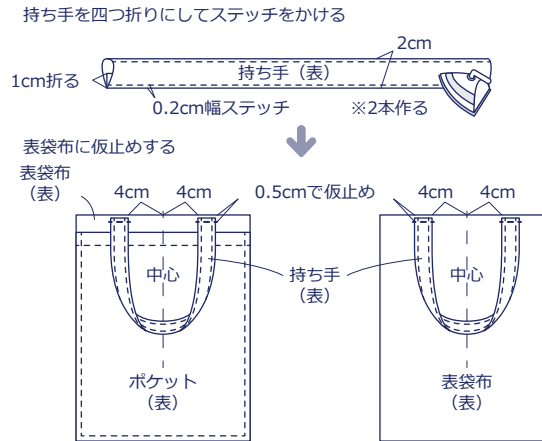


5. 表に返して袋口にステッチをかけ、プラスチックスナップを付けて完成



※返し口は閉じる

2. 持ち手を作り、表袋布に仮止めする



3. 袋布を中表に合わせて脇と底を縫う

