



大人エプロンドレス

design & making: コッカファブリック

サイズ: M

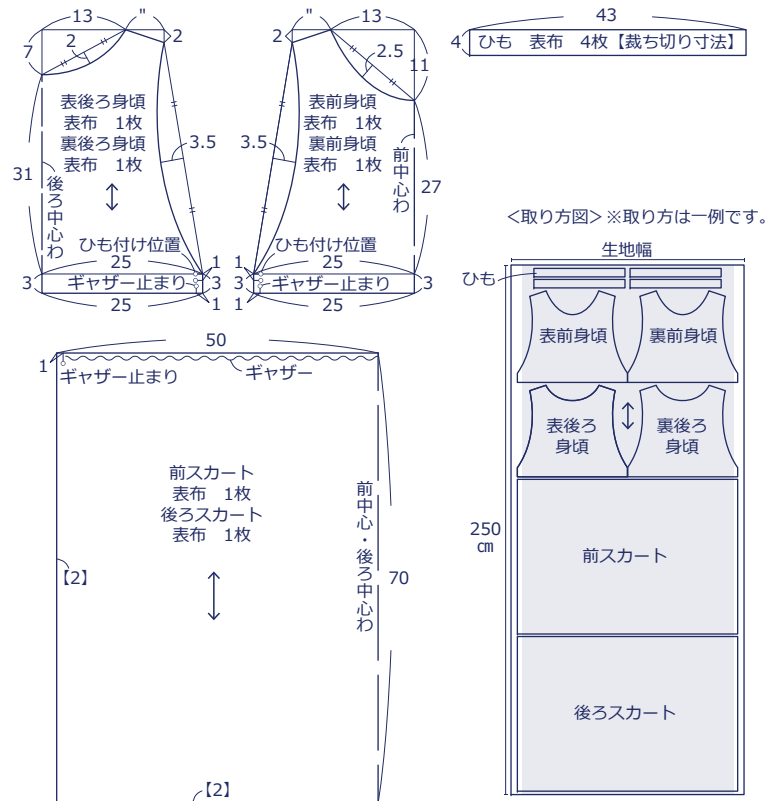
材料

□表布 約100cm幅×250cm

使用した布: YGA-86030-1B

製図と裁ち方図

単位: cm 【 】: 縫い代寸法
指示以外の縫い代は全て 1cm 付けて裁断してください。



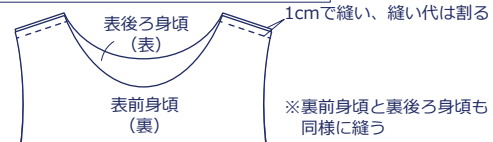
布から始まる楽しい暮らし コッカファブリック・ドットコム produced by KOKKA

kokka-fabric.com

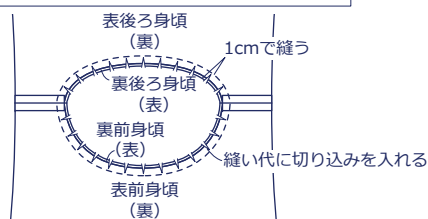
kokka-fabric.com で公開している作品は、個人で楽しむためのものです。
まったく同じデザイン（生地のみの変更も含む）で制作した作品を販売することはご遠慮ください。

作り方

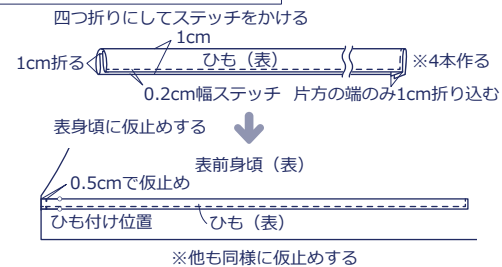
1. 前身頃と後ろ身頃を中表に合わせて肩を縫う



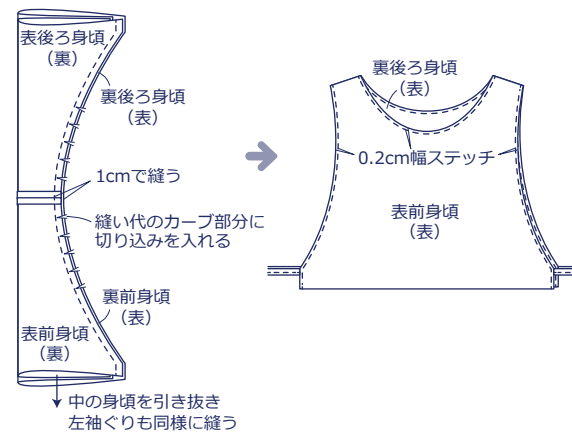
2. 表身頃と裏身頃を中表に合わせて衿ぐりを縫う



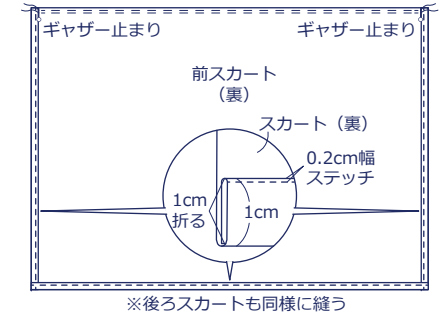
3. ひもを作り、表身頃に仮止めする



4. 身頃を表に戻してから中表に合わせて袖ぐりを縫い、表に戻して衿ぐりと袖ぐりにステッチをかける



5. スカートの脇と裾を三つ折りにしてステッチをかけ、ウエストにギャザーをよせる



6. 表身頃とスカートを中表に合わせて縫い、ウエストにステッチをかけて完成

