



# 携帯用 箱ティッシュケース

design & making : 武井聡美

サイズ：縦12.5cm 横12cm

布から始まる楽しい暮らし コッカファブリック・ドットコム produced by KOKKA

[kokka-fabric.com](http://kokka-fabric.com)

kokka-fabric.com で公開している作品は、個人で楽しむためのものです。  
まったく同じデザイン（生地のみの変更も含む）で制作した作品を販売することはご遠慮ください。

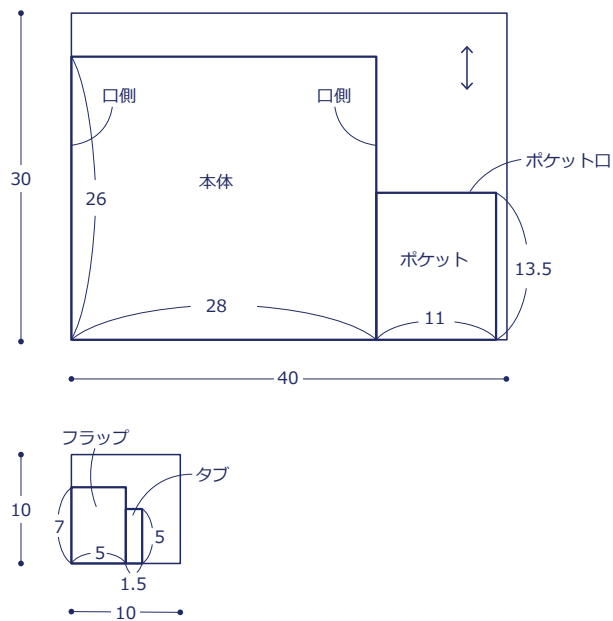
## 材料

- 生地（本体・ポケット）：40cm×30cm
- 合皮（フラップ・タブ）：10cm×10cm
- プラスナップ：1.1cm径を1組
- カシメ：0.6cm径を3組

使用した布：EPX-6432-1A

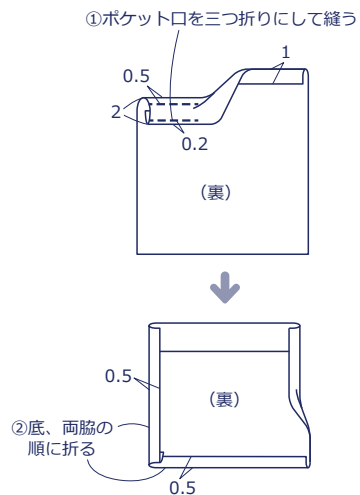
## 製図と裁ち方図

単位はcm すべて裁ち切り

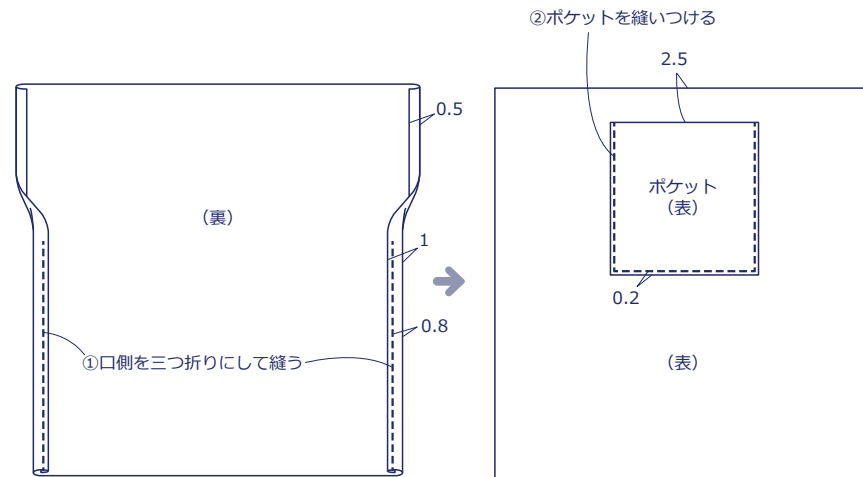


## 作り方

### 1. ポケットを作る



### 2. 本体を作る



### 3. 仕上げる

