



# ふんわりバッグ

design & making : 杉野未央子

サイズ：縦25cm 横（口側）54cm、  
（底）20 cm まち幅 10 cm

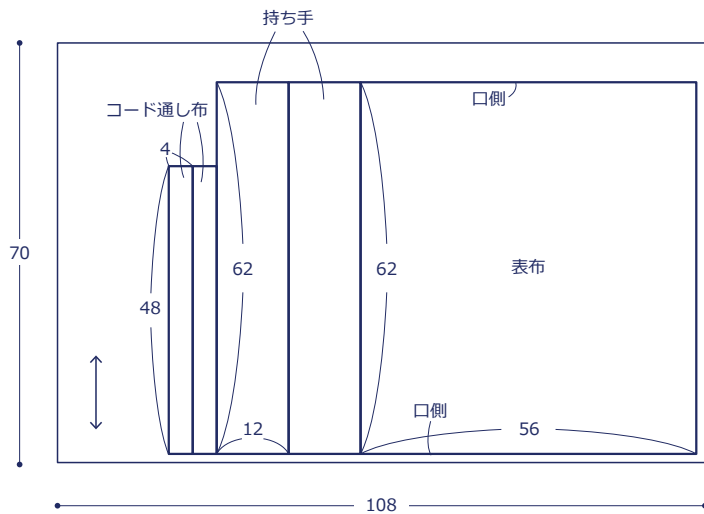
## 材料

- 生地（表布・持ち手・コード通し布）：108cm幅×70cm  
（裏布）：56cm×62cm
- キルト芯：56cm×62cm
- ワックスコード：0.3cm径×2.4m

使用した布：EKX-150-1B

## 製図と裁ち方図

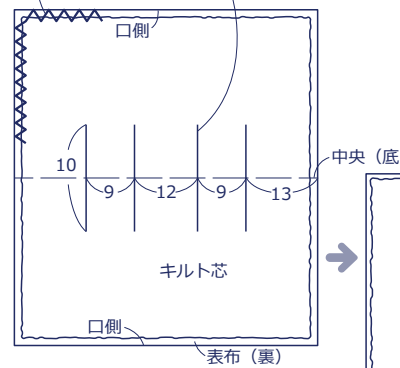
単位はcm すべて裁ち切り



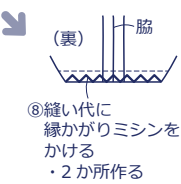
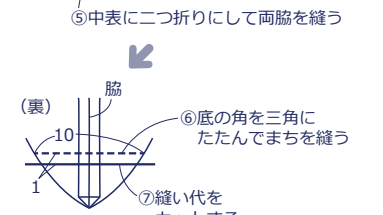
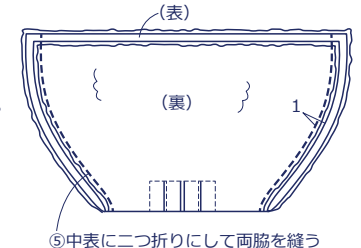
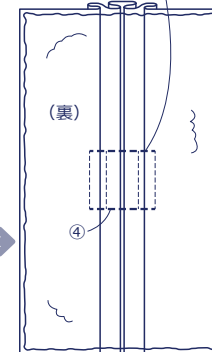
## 作り方

### 1. 表袋を作る

- ①キルト芯を重ねて縁かがりミシンで仮どめする
- ②タックの折り山の印をつける

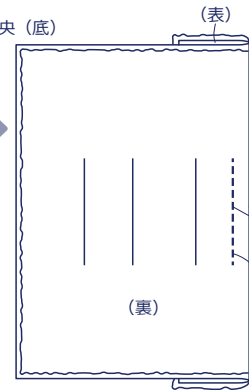


- ④③と同様に残り3本のタックを縫い、内側に倒して上下を縫いとめる

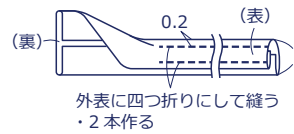


### 2. 裏袋を作る

- 裏布で①-②～
- ⑤（一方の脇に返し口10cmを残す）
- ⑥～⑧と同様に作る

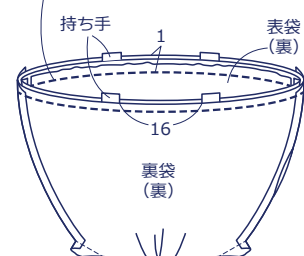


### 3. 持ち手を作る



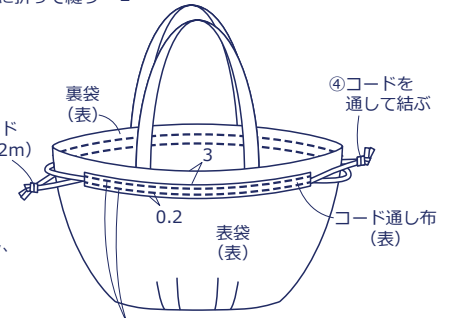
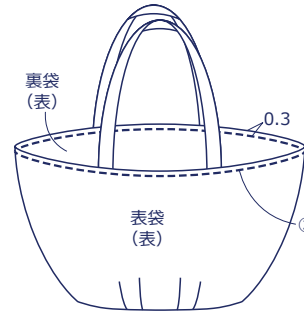
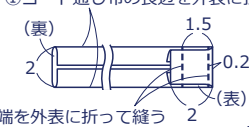
### 4. 本体を作る

- ①表袋と裏袋を中表に合わせて、持ち手を挟んで口まわりを縫う



### 5. コード通し布を作り、仕上げる

- ①コード通し布の長辺を外表に折る
- ②両端を外表に折って縫う  
2枚作る



③コード通し布を縫いつける