



巾着バッグ

design & making : 田巻由衣

サイズ : 縦31cm 横25cm

布から始める楽しい暮らし コッカファブリック・ドットコム produced by KOKKA

kokka-fabric.com

kokka-fabric.com で公開している作品は、個人で楽しむためのものです。
まったく同じデザイン（生地のみの変更も含む）で制作した作品を販売することはご遠慮ください。

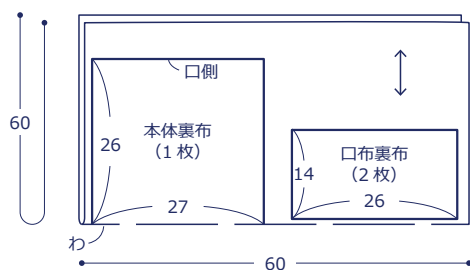
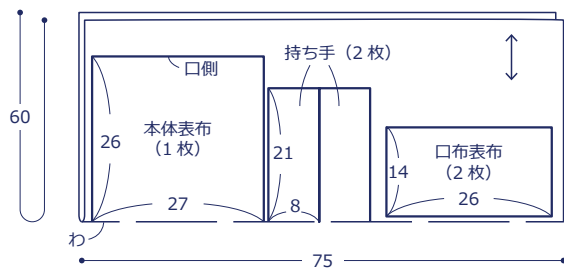
材料

- 生地（表布、持ち手）：75cm×60cm
（裏布）：60cm×60cm
- ワックスコード：0.4cm径×1.4m
- 好みのタグ：1枚

使用した布：YP-71030-1D

製図と裁ち方図

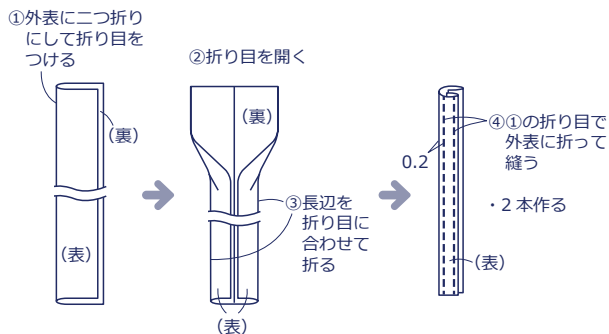
数字の単位はcm すべて裁ち切り



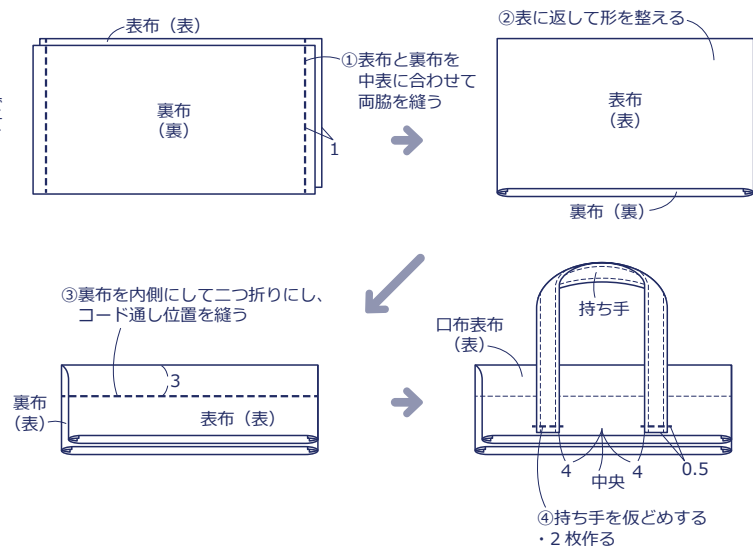
作り方

☆縫い始めと終わりは返し縫いをする（タグをつけるときの縫い始めと終わりは返し縫いをせず、1cm重ねて縫う）

1. 持ち手を作る



2. 口布を作る



3. 本体を作る

