



ペットボトルカバー

design & making : 武井聡美

サイズ : 縦 22.5 cm
横(口側) 14 cm、(底) 7 cm
まち幅 7 cm

布から始まる楽しい暮らし コッカファブリック・ドットコム produced by KOKKA

kokka-fabric.com

kokka-fabric.com で公開している作品は、個人で楽しむためのものです。
まったく同じデザイン（生地のみの変更も含む）で制作した作品を販売することはご遠慮ください。

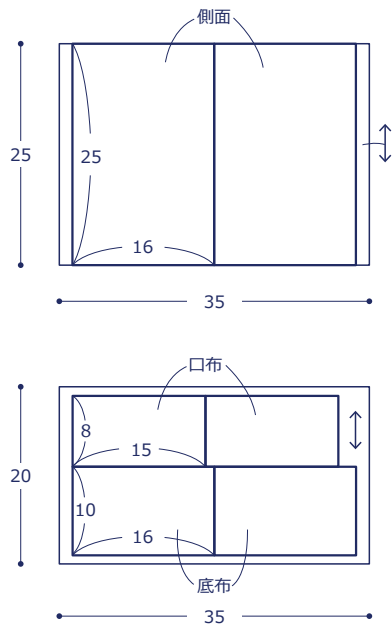
材料

- 生地（側面）：35cm×25cm
（口布・底布）：35cm×20cm
（タブ（合皮））：2cm×5cm
- ゴムテープ：0.7cm幅を20cm
- カシメ：0.7cm径を1組

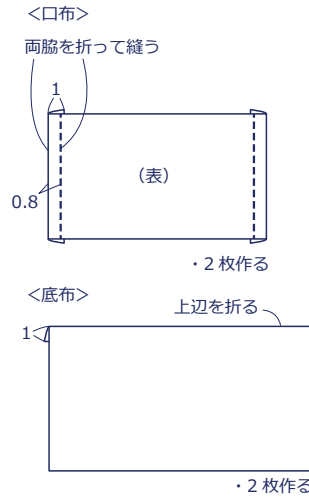
使用した布：YPA-71010-1A

製図と裁ち方図

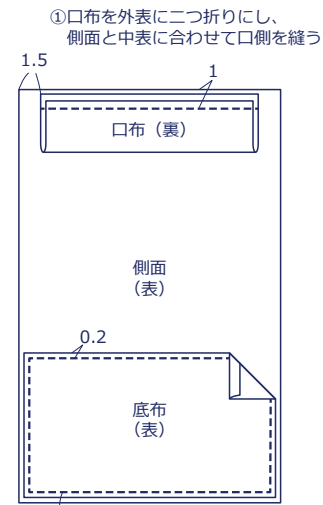
数字の単位はcm すべて裁ち切り



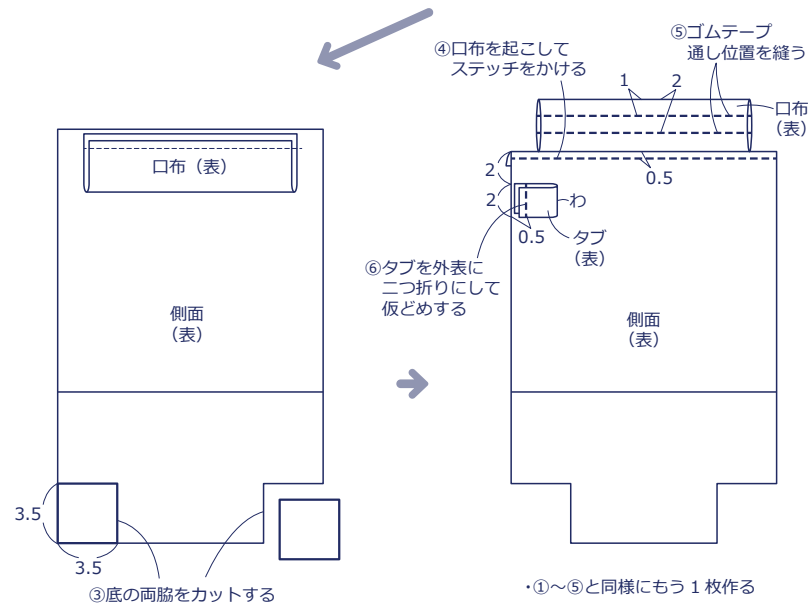
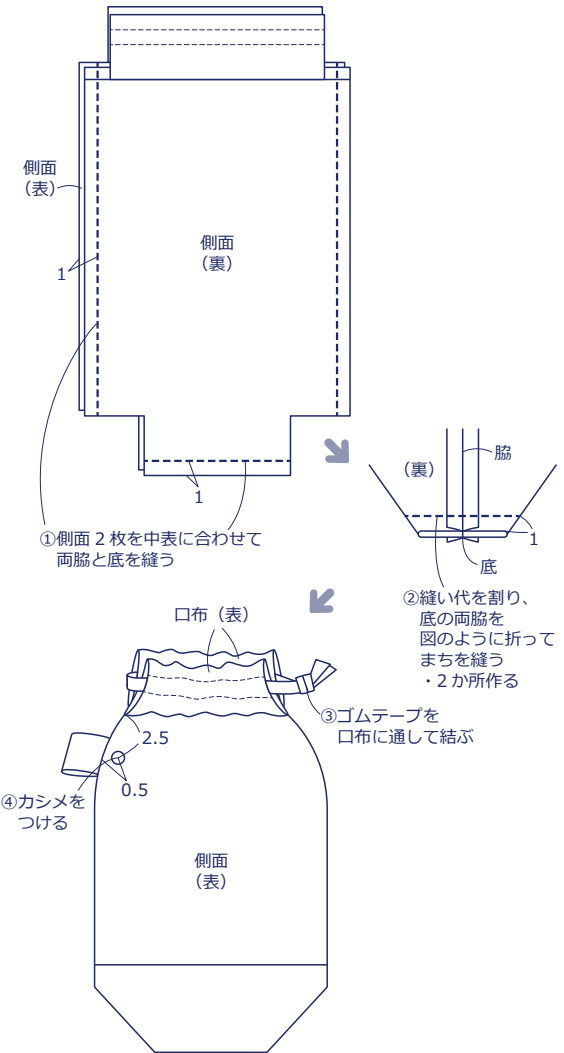
1. 口布と底布を作る



2. 側面を作る



3. 仕上げる



①～⑤と同様にもう1枚作る

③底の両脇をカットする