



子供チュニック

design&making : コッカファブリック

サイズ : 110cm サイズ
 身幅 : 約 36cm
 着丈 : 約 54.5cm

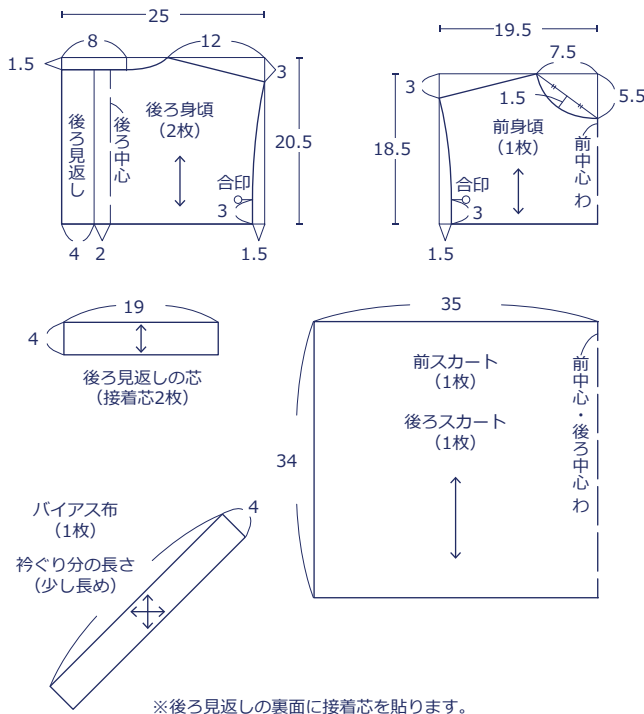
材料

- 生地 : 110cm幅×1m
- 接着芯 (薄地用) : 9cm×8cm
- フリーマジックスナップ×3組

使用した布 : YGA-91090-1D

製図

単位 : cm
 縫い代を含んだ製図です。

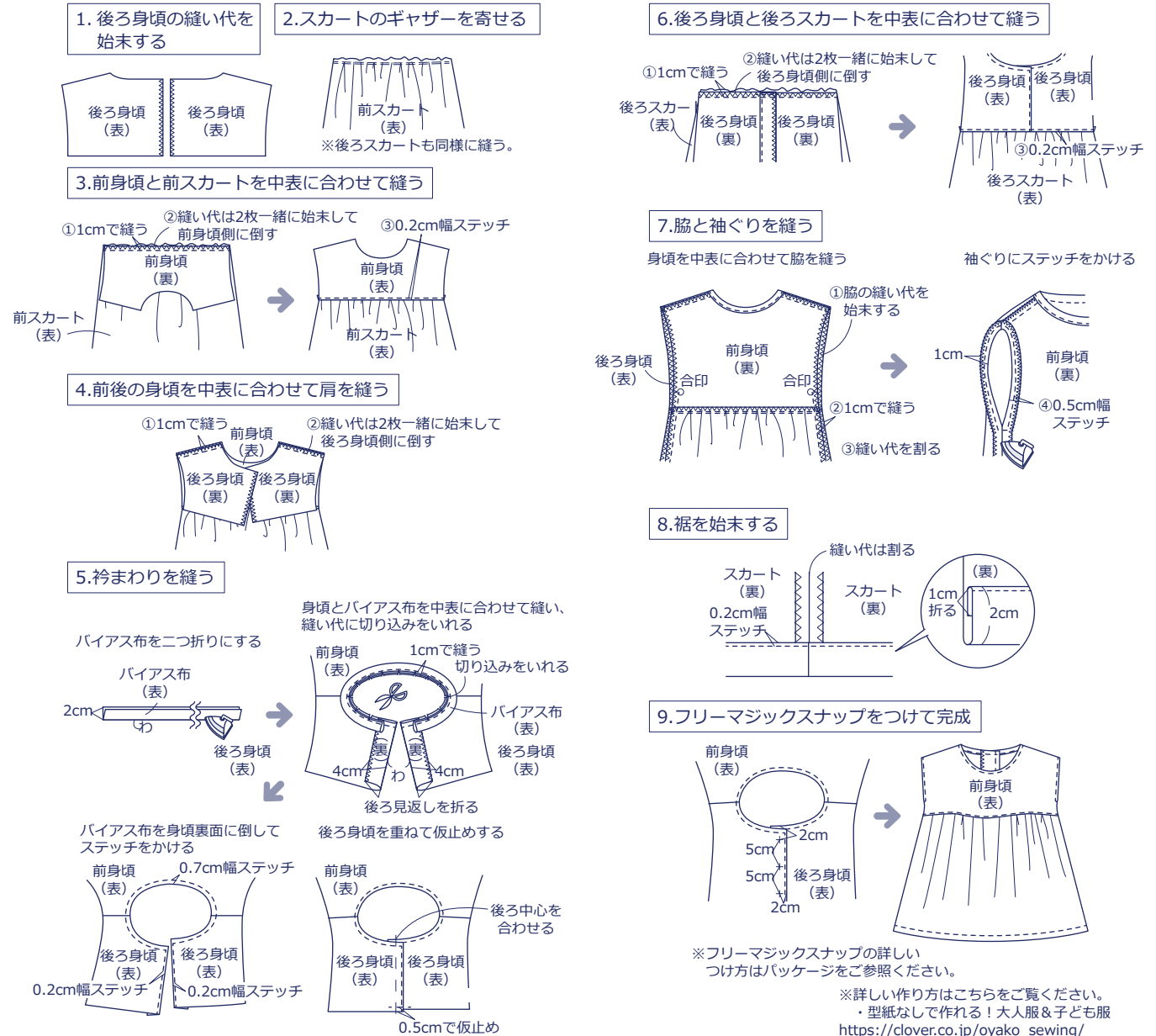


布から始まる楽しい暮らし コッカファブリック・ドットコム produced by KOKKA

kokka-fabric.com

kokka-fabric.com で公開している作品は、個人で楽しむためのものです。
 まったく同じデザイン (生地のみの変更も含む) で制作した作品を販売することはご遠慮ください。

作り方



※フリーマジックスナップの詳しいつけ方はパッケージをご参照ください。
 ※詳しい作り方はこちらをご覧ください。
 ・型紙なしで作れる！大人服&子ども服
https://clover.co.jp/oyako_sewing/