



# ピンタックブラウス

design & making : 加藤容子

サイズ : 後ろ丈 56cm 身幅 58cm

布から始まる楽しい暮らし コッカファブリック・ドットコム produced by KOKKA

[kokka-fabric.com](http://kokka-fabric.com)

kokka-fabric.com で公開している作品は、個人で楽しむためのものです。  
まったく同じデザイン（生地のみの変更も含む）で制作した作品を販売することはご遠慮ください。

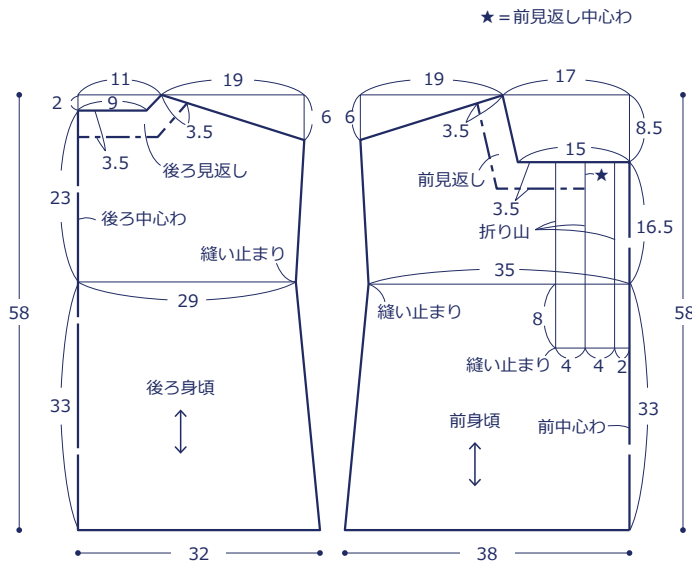
## 材料

- 生地 : 110cm幅×1.3m
- 接着芯 : 70cm×15cm

使用した布 : NQ-52320-322A

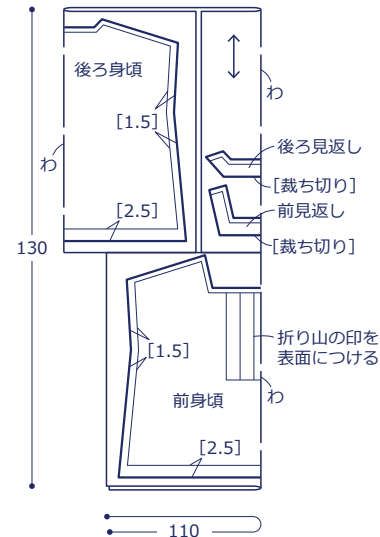
## 製図

数字の単位はcm



## 裁ち方図

[ ] 内は縫い代、指定以外 1cm  
見返しの裏に接着芯を貼る



## 作り方

① 身頃の両脇と見返し外側に縁かがりミシンをかける

③ 前後身頃を中表に合わせて肩を縫い、縫い代 2 枚一緒に縁かがりミシンをかけて後ろに倒す

