



ハートポーチ

design & making : 杉野未央子

サイズ：本体 縦約 12 cm
 横約 12 cm
 まち幅 4 cm
 ストラップ 幅 1 cm
 長さ約 13 cm

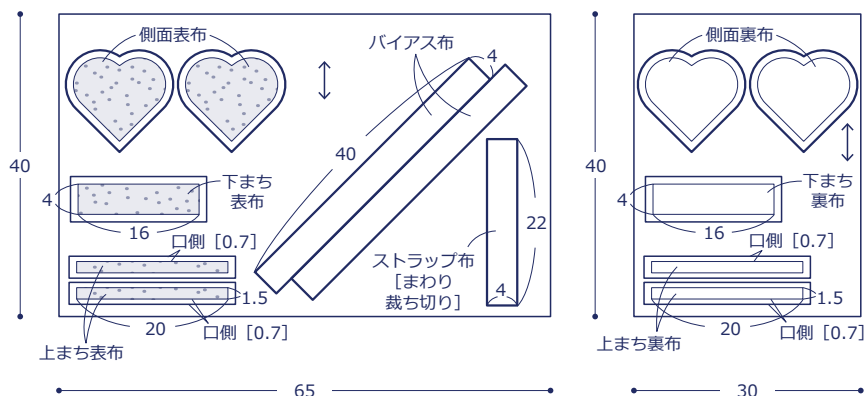
材料

- 生地（表布・ストラップ・バイアス布）：65cm×40cm
 （裏布）：30cm×40cm
- 接着芯：30cm×30cm
- テープ：1cm幅を4cm
- ナスカン：内径1cmを1個
- Dカン：内径1cmを1個
- フラットニットファスナー：20cmを1本

使用した布：EGX-9600-4A

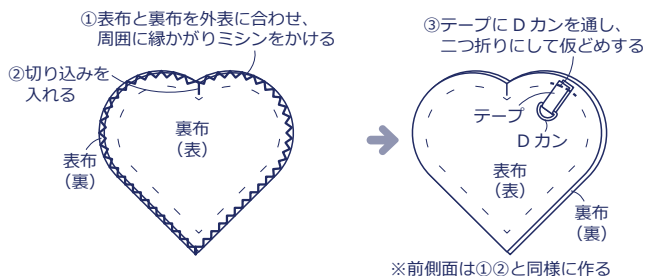
製図と裁ち方図

数字の単位はcm []内は縫い代、指定以外 1cm
 []の裏に接着芯を貼る

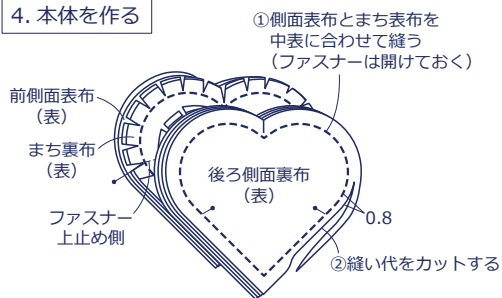


作り方

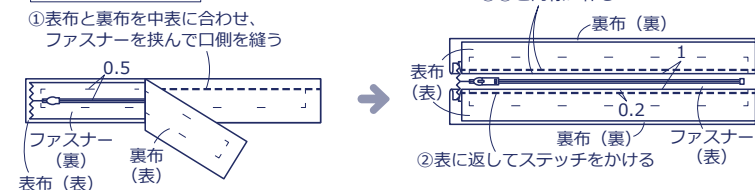
1. 後ろ側面を作る



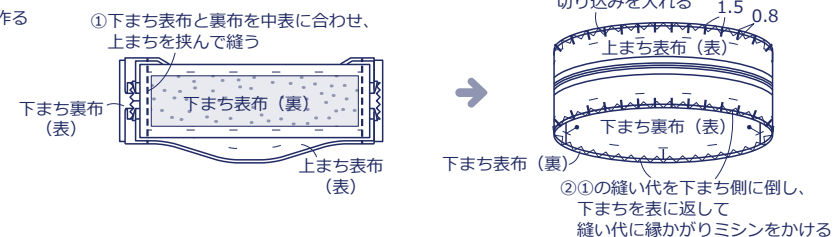
4. 本体を作る



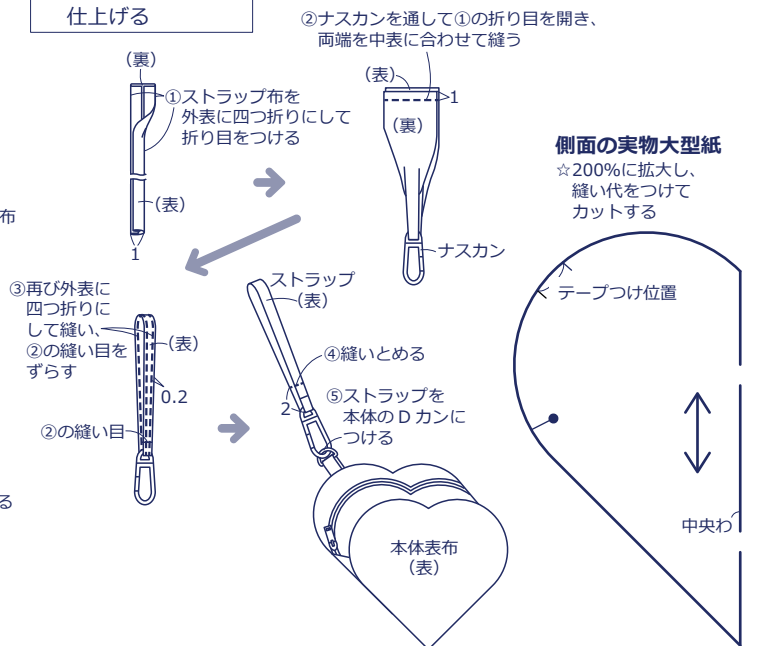
2. 上まちを作る



3. まちを作る



5. ストラップを作り、仕上げる



側面の実物大型紙

☆200%に拡大し、縫い代をつけてカットする

